

EDP 16 mini

Elektro-Geh-Niederhubwagen

Stöcklin **LI-ION**

STÖCKLIN – IHR NUTZEN

Beste Effizienz bei kleinsten Abmessungen

- Geringster Platzbedarf
- Schnellerer Umschlag
- Optimale Handlichkeit
- Hohe Flexibilität

Modernste Elektronik

- CAN-Bus Technologie
- AC Fahrtrieb
- Stets optimale Fahreigenschaften auch bei veränderten Anforderungen
- Geringer Stromverbrauch

Robuste Swiss Quality

- Beste Qualität und hohe Lebensdauer
- Höchste Wartungsfreundlichkeit
- Optimales Preis-Leistungs-Verhältnis
- Vernünftige Ersatzteil-Politik
- Ergibt günstigste TCO (Lebenshaltungskosten)



KRÄFTIGE ANTRIEBE

Wartungsfreier AC Radnabenantrieb. Der Mitteltrieb mit zwei seitlichen, gefederten Stützrollen garantieren eine optimale Traktion beim Güterumschlag. Die Antriebseinheit und die Räder sind im Chassis integriert. Alle Räder in Polyurethan.

MODERNSTE ELEKTRONIK

Frei programmierbare Mikroprozessorsteuerung. AC = ohne Fahrtrichtungsschützen. Das Fahrverhalten (Beschleunigung, Verzögerung, Geschwindigkeit) und weitere Parameter können auf die jeweiligen Kundenbedürfnisse eingestellt werden. Alle Sensoren sind Initiatoren ohne Lebensdauerbegrenzung.

ABMESSUNGEN

Geringste Abmessungen garantieren eine optimale Handlichkeit. Vorbaulänge: 395mm. Fahrzeugbreite: 700mm. Sehr robust und doch besonders leicht; ideal für die Mitnahme auf dem LKW.

HOHE ERGONOMIE UND SICHERHEIT

Die mittig angeordnete Deichsel erhöht die Wendigkeit durch ausgezeichnete Bewegungsfreiheit. Ergonomisch gestalteter Deichselkopf mit doppelten Bedienelementen für Links- und Rechtshänder mit grossen Hubschaltern. Auch mit Handschuhen gut bedienbar.

AUFBAU UND AUSSTATTUNG

Entwickelt aus dem Besten unserer Baukastensysteme mit Vielfachverwendung von Komponenten macht die Ersatzteilversorgung einfach. Trotz kompakter Bauweise sind alle Komponenten gut zugänglich angeordnet. Eingebautes Ladegerät, Tandem-Rollen und einstellbare Druckstangen.

Sichere 24V/40Ah Lithium Batterie mit Displayanzeige und Mobile-App.



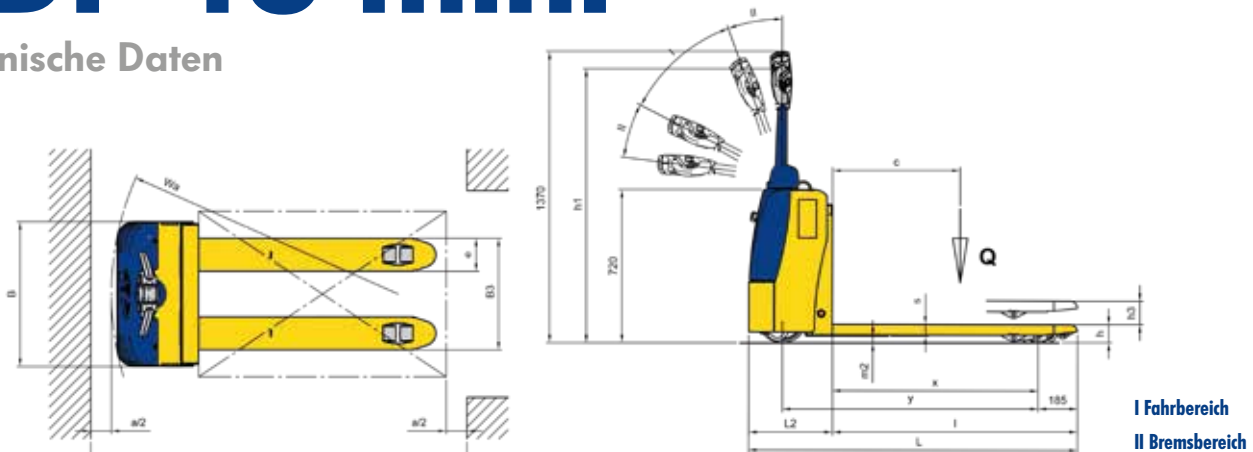
OPTIONEN

- Laden über LKW
- Ladegerät extern
- Motorraumabdeckung in Stahl

Stöcklin

EDP 16 mini

Technische Daten



1.2 Typ

EDP 16 mini

EDP 16 mini

Leistungsdaten		
1.5	Tragfähigkeit/Last	Q[kg] 1600
1.6	Lastschwerpunktsabstand	c[mm] 600
5.1	Fahrgeschwindigkeit mit/ohne Last	[km/h] 4,9/5,5
5.2	Hubgeschwindigkeit mit/ohne Last	[m/s] 0,04/0,07
5.3	Senkgeschwindigkeit mit/ohne Last	[m/s] 0,05/0,03
5.8	max. Steigfähigkeit mit/ohne Last	[%] 7,0/20,0

Abmessungen		
1.8	Lastabstand	x [mm] 967
1.9	Radstand	y [mm] 1203
4.4	Hub	h ₃ [mm] 125
4.9	Höhe Deichs. i. Fahrstellung min./max.	h ₁ [mm] 841/1287
4.15	Gabelhöhe abgesenkt	h [mm] 85
4.19	Gesamtlänge	L [mm] 1547
4.20	Vorbaulänge	L ₂ [mm] 395
4.21	Gesamtbreite	B [mm] 700
4.22	Gabelmasse	s/e/l [mm] 56/160/1152
4.25	Gabelausenabstand	B ₃ [mm] 540
4.32	Bodenfreiheit abgesenkt	m ₂ [mm] 31
4.34	Arbeitsgangbreite Palette 800x1200 längs	Ast [mm] 1825
	Sicherheitsabstand	a/2 [mm] 100
4.35	Wenderadius	Wa [mm] 1390

Gewichte		
2.1	Eigengewicht inkl. Batterie	[kg] 250
2.2	Achslast mit Last vorn/hinten	[kg] 570/1280
2.3	Achslast ohne Last vorn/hinten	[kg] 210/40

Räder		
3.1	Bereifung alle Räder	Polyurethan
3.2	Antrieb	1 x 230/70
	Antriebsart/Deichsel	mittig/mittig
3.3	Lastrollen	4x 83/69
3.4	Stützrollen	2x 100/40

Antrieb und Steuerung		
6.1	Fahrmotor	[kW] 0,6
	Motorenart	Drehstrom (AC)
6.2	Hubmotor	[kW] 0,8
8.1	Fahrsteuerung	programmierbar Mikroprozessor
5.10	Fahrbremse	Motor und Gegenstrom
	Feststellbremse elektromechanisch	[Nm] 5

Batterie 24V		
6.3	Batterieart	Lithium-Ionen
6.4	Batteriespannung, Kapazität	[V/Ah] 24V/40 Ah
	Batterietyp	Li-Ion/LiFePO4
		[Ah] *2x24 V/20 Ah (Parallel)
6.6	Energieverbrauch VDI-Zyklus	[kW/h] 0,27

Technische Änderungen vorbehalten.

Wir von Stöcklin oder unser Partner in Ihrer Nähe beraten Sie gerne.

Stöcklin

Stöcklin Logistik AG
Home of Intralogistics
CH-4242 Laufen
tel +41 61 705 81 11

info@stoeklin.com
www.stoeklin.com

SWISS QUALITY / ISO 9001