



# EDI 16



## ANTRIEB

Wartungsfreier Drehstrommotor AC mit hohem Drehmoment bei kleinster Drehzahl und hoher Laufruhe. Stromrückspeisung beim elektronischen Abbremsen. Der Seitenantrieb und die seitliche Stützrolle garantieren eine optimale Fahrstabilität im Lagerbetrieb. Alle Räder (auch Lastrollen) in Vulkollan.

## ELEKTRONIK

Frei programmierbare Mikroprozessorsteuerung. COMBI-Fahr- und Hubsteuerung. Der AC-Fahrtrieb und der drehzahlgeregelte DC-Hubmotor sind energiesparend ausgelegt. Der serienmäßige Initialhub Lift-Stop schont das kraftvolle Hydraulikaggregat und die Ventile. CAN-BUS-Technik mit bester Abschirmung. LOS-System (Limited Operating Strategy) ermöglicht ein limitiertes Fahren auch nach Defekten. Das Fahrverhalten und weitere Parameter können bequem mit der Handprogrammierkonsole auf die jeweiligen Kundenbedürfnisse eingestellt werden.

## ABMESSUNGEN


Durch 3D-CAD Konstruktion sehr kompakte Bauweise. Geringste Abmessungen und dennoch optimale Wartungsfreundlichkeit. Der tiefgezogene Rammschutz ist demontierbar und erleichtert somit Wartungs- und Einstellarbeiten.

## STÖCKLIN – IHR NUTZEN

Kleinste Abmessungen und hohe Bedienerfreundlichkeit

- **Schnellerer Güterumschlag**
- **Optimale Handlichkeit**
- **Hohe Flexibilität**

Modernste Elektronik

- **Drehstromantrieb AC mit CAN-BUS-Technik** 
- **Sichere Bedienung auch im Gefälle**
- **Schonung der zu transportierenden Güter und des Gerätes**
- **Stets optimale Fahreigenschaften**
- **Geringer Stromverbrauch**
- **Not-Fahr-System**

Robuste Swiss Quality

- **Beste Qualität und hohe Lebensdauer**
- **Höchste Wartungsfreundlichkeit**
- **Optimales Preis-Leistungs-Verhältnis**
- **Vernünftige Ersatzteil-Preis-Politik**

## ERGONOMIE UND SICHERHEIT

Die seitlich angeordnete Deichsel ermöglicht optimale Sichtverhältnisse beim Aufnehmen sowie beim Einlagern von Lasten. Der ergonomisch gestaltete Deichselkopf gestattet eine feinfühligere Bedienung auch mit Arbeitshandschuhen. Die großen Wippentasten ermöglichen ein fein dosiertes, proportionales Heben und Senken. Bedienung bei engen Platzverhältnissen auch bei senkrechter Deichselstellung mittels des zusätzlichen Überbrückungsschalters.

## AUFBAU UND AUSSTATTUNG

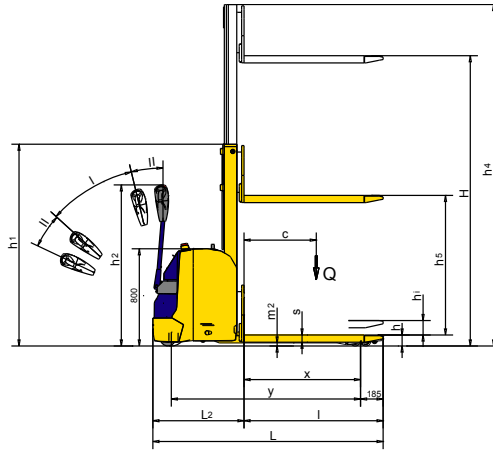
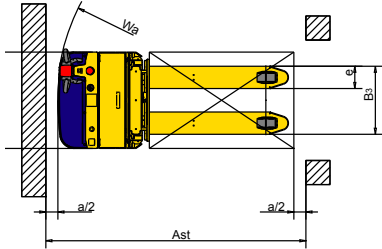
Entwickelt aus einem neuen, komplexen Baukasten mit Vielfachverwendung von Komponenten. Trotz kompakter Bauweise sehr robust. Verschiedene Hubgerüste ab Lager lieferbar. NOT-AUS-Taster, Kombi-Betriebsstundenzähler, Batteriewächter mit Fehlercodeanzeige. Eingebautes Ladegerät 30A/230V. Batterie 24V – 250 Ah.

Optionen:

- Andere Batteriegrößen
- Kurzer Radstand K9
- Lastaufbau für seitlichen Batteriewechsel
- Lastschutzgitter
- Kundenspezifische Lastteile
- Kühlhaus-Ausführung

# EDI 16

## TECHNISCHE DATEN



I Fahrbereich  
II Bremsbereich

1.2	Typ		EDI 16
<b>Leistungsdaten</b>			
1.5	Tragfähigkeit/Last Gabelhub	Q[kg]	1600
	Tragfähigkeit/Last Initialhub	Q[kg]	2000
1.6	Lastschwerpunktsabstand	c[mm]	600
5.1	Fahrtgeschwindigkeit mit/ohne Last	[km/h]	5,5/5,5
5.2	Hubgeschwindigkeit mit/ohne Last	[m/s]	0,11/0,2
5.3	Senkgeschwindigkeit mit/ohne Last	[m/s]	0,4/0,3
5.8	max. Steigfähigkeit mit/ohne Last	[%]	10,0/17,0

<b>Abmessungen</b>			
1.8	Lastabstand	x [mm]	968
1.9	Radstand	y [mm]	1571
4.4	Initialhub	hi [mm]	120
4.9	Höhe Deichs. i. Fahrstellung min./max.	h <sub>2</sub> [mm]	770/1340
4.15	Gabelhöhe abgesenkt	h [mm]	90
4.19	Gesamtlänge	L [mm]	1910
4.20	Vorbaulänge	L <sub>2</sub> [mm]	755
4.21	Gesamtbreite	B [mm]	800
4.22	Gabelmasse	s/e/l [mm]	60/185/1155
4.25	Gabelausssenabstand	B <sub>3</sub> [mm]	565
4.32	Bodenfreiheit abgesenkt	m <sub>2</sub> [mm]	25
4.34	Arbeitsgangbreite Palette 800x1200 VDI3597	Ast [mm]	2167
	Sicherheitsabstand	a/2 [mm]	100
4.35	Wenderadius VDI3597	Wa [mm]	1735

Technische Änderungen vorbehalten.

**Wir von Stöcklin oder unser Partner in Ihrer Nähe beraten Sie gerne.**

# Stöcklin

**Stöcklin Logistik AG**  
Förder- und Lagertechnik  
**CH-4143 Dornach**  
Tel. +41 (0) 61 705 81 11  
Fax +41 (0) 61 705 82 25  
E-Mail [unit-f@stoeklin.com](mailto:unit-f@stoeklin.com)  
[www.stoeklin.com](http://www.stoeklin.com)

SWISS QUALITY / ISO 9001

		EDI 16	EDI 16		
<b>Gewichte (Mast A24, 250 Ah)</b>					
2.1	Eigengewicht inkl. Batterie	[kg]	985		
2.2	Achslast mit Last vorn/hinten (1600 kg)	[kg]	1090/1495		
2.3	Achslast ohne Last vorn/hinten	[kg]	710/275		
<b>Räder</b>					
3.1	Bereifung alle Räder		Vulkollan		
3.2	Antriebsart/Deichsel Antrieb	seitlich/seitlich	1x230/70		
3.3	Lastrollen		4x83/70		
3.4	Stützrollen		1x125/50		
<b>Antrieb und Steuerung</b>					
6.1	Fahrmotor AC	[kW]	1,2		
6.2	Hubmotor DC	[kW]	3,0		
8.1	Fahrsteuerung Combi Hub	[A]	200		
5.10	Fahrbremse Feststellbremse elektromechanisch	[Nm]	Motor und Gegenstrom 11		
<b>Batterie</b>					
6.3	Batterieart		PPV-DIN		
6.4	Batteriespannung, Kapazität Batterietyp	[V/Ah]	24/250 2EP2S250		
<b>Mastvarianten</b>					
	Typ	Bauhöhe h <sub>1</sub>	Freihub h <sub>5</sub>	Hubhöhe H	Totalhöhe ausgefahren h <sub>4</sub>
	A24	1670	120	2405	2830
	A28	1870	120	2805	3230
	A30	1970	120	3005	3430
	A34	2170	120	3405	3830
	A38	2370	120	3805	4230
	B24	1700	1285	2386	2810
	B28	1900	1485	2786	3210
	B30	2000	1585	2986	3410
	B34	2200	1785	3386	3810
	B38	2400	1985	3786	4210
	C39	1845	1415	3936	4375
	C44	2010	1585	4436	4875




# EDI 16

## STÖCKLIN – YOUR ADVANTAGES

Compact and easy to handle

- **Higher productivity**
- **Ideal handling**
- **High degree of flexibility**

Modern electronic control

- **A.C. drive motor with CAN BUS technology** 
- **Safe handling even on slopes**
- **Smooth transport of materials and reduced vehicle wear**
- **Optimum response at all times**
- **Power saving**
- **Emergency driving system**

Sturdy Swiss Quality

- **Best quality and long service life**
- **High serviceability**
- **Best value for money**
- **Reasonable spare part prices**

## ERGONOMICS AND SAFETY

The laterally mounted steering handle provides for unobstructed visibility when picking and positioning loads. The ergonomically designed tiller allows for a precise handling even with working gloves.

The big-sized proportional buttons allow a precise control of the movements. Handling in narrow spaces even with vertical steering handle due to the additional bridging switch.

## STRUCTURE AND EQUIPMENT

Developed from a new complex modular system with multiple use of standard components. Very rugged despite its compact design. There are various specially designed fork-lift frames available. EMERGENCY STOP button, combined working hours meter, battery controller with error code indicator. Built-in charger 30A/230V. Battery 24V – 160 Ah.

Options:

- Other battery sizes
- Short wheelbase K9
- Battery change from the side
- Protective grid
- Client-specific load parts
- Available in cold store version

## DRIVE

Maintenance-free, smooth-running three-phase AC motor with high torque at lowest speed.

Charging during electronic brake application. The lateral drive and the lateral support roller guarantees optimum stability in materials handling. All wheels (load rollers inclusive) made of durable Vulkollan.

## ELECTRONIC SYSTEM

User-programmable microprocessor controller. COMBINED drive and lift control. The AC travel drive and the variable-speed DC hoisting motor are energy-saving. The standard initial lift stop protects the powerful hydraulic unit and the valves. CAN BUS technology with best screening. The LOS (Limited Operating Strategy) system allows limited travel motion in case of failures that cause a standstill. The operational response and other parameters can be easily adapted to the customer's individual requirements by means of a manual programming device.

## DIMENSIONS

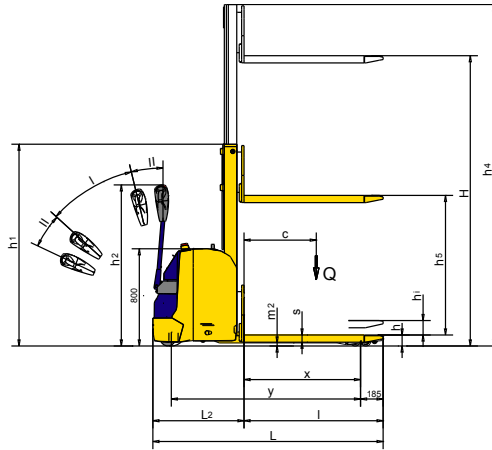
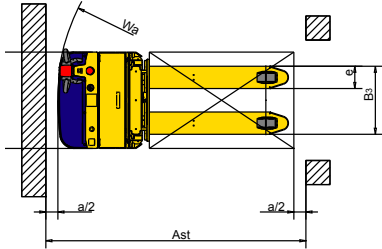
Constructed using the latest in 3D computer aided design, it is extremely compact.

What it lacks in size is made up for in serviceability. The removable protective cover facilitates the maintenance and adjustment.

**Stöcklin**

# EDI 16

## TECHNICAL DATA



I Travelling area  
II Braking area

1.2	Type		EDI 16
<b>Performance data</b>			
1.5	Load capacity/Fork lifting load	Q[kg]	1600
	Load capacity/Initial lifting load	Q[kg]	2000
1.6	Distance to centre of gravity of load	c[mm]	600
5.1	Top speed with/without load	[km/h]	5.5/5.5
5.2	Lifting speed with/without load	[m/s]	0.11/0.2
5.3	Lowering speed with/without load	[m/s]	0.4/0.3
5.8	Max. gradient with/without load	[%]	10.0/17.0

<b>Dimensions</b>			
1.8	Load distance	x [mm]	968
1.9	Wheel base	y [mm]	1571
4.4	Initial lifting load	hi [mm]	120
4.9	Height min./max. steering handle in use	h2 [mm]	770/1340
4.15	Forks lowered	h [mm]	90
4.19	Overall length	L [mm]	1910
4.20	Length of front pad	L2 [mm]	755
4.21	Overall width	B [mm]	800
4.22	Weight of forks	s/e/l [mm]	60/185/1155
4.25	Distance between outer edge of forks	B3 [mm]	565
4.32	Floor clearance in lowered position	m2 [mm]	25
4.34	Width pallet service zone 800x1200 VDI3597	Ast [mm]	2167
	safety distance	a/2 [mm]	100
4.35	Turning radius	Wa [mm]	1735

Subject to technical modifications.

**Stöcklin, or one of our partners in your region will be pleased to advise you.**

# Stöcklin

**Stöcklin Logistics Ltd.**  
Material Handling and Storage Systems  
**CH-4143 Dornach**  
Tel. +41 (0) 61 705 81 11  
Fax +41 (0) 61 705 82 25  
E-Mail [unit-f@stoeklin.com](mailto:unit-f@stoeklin.com)  
[www.stoeklin.com](http://www.stoeklin.com)

<b>Weight (mast A24, 250 Ah)</b>			
2.1	Weight of vehicle, with battery	[kg]	985
2.2	Load per axle with front/rear load (1600 kg)	[kg]	1090/1495
2.3	Load per axle without front/rear load	[kg]	710/275
<b>Wheels</b>			
3.1	Tyres of all wheels		Vulkollan
3.2	Type of drive/steering handle	Drive wheel	lateral/lateral 1x230/70
3.3	Load rollers		4x83/70
3.4	Support rollers		1x125/50

<b>Drive and control</b>			
6.1	Driving motor AC	[kW]	1.2
6.2	Lifting motor DC	[kW]	3.0
8.1	Driving control Combi lift	[A]	200
5.10	Driving brake		DC current
	Parking brake electro-mech.	[Nm]	11
<b>Battery</b>			
6.3	Type of battery		PPV-DIN
6.4	Battery voltage, capacity	[V/Ah]	24/250
	Battery designation		2EP2S250

Masts	4.2	4.3	4.4	4.5	
	Typ	Overall height h1	Free lift h5	Lifting height H	Total height fully extended h4
A24		1670	120	2405	2830
A28		1870	120	2805	3230
A30		1970	120	3005	3430
A34		2170	120	3405	3830
A38		2370	120	3805	4230
B24		1700	1285	2386	2810
B28		1900	1485	2786	3210
B30		2000	1585	2986	3410
B34		2200	1785	3386	3810
B38		2400	1985	3786	4210
C39		1845	1415	3936	4375
C44		2010	1585	4436	4875

SWISS QUALITY / ISO 9001




# EDI 16

## STÖCKLIN – SU BENEFICIO

Mínimas dimensiones y máxima facilidad de manejo

- **Transbordo más rápido de materiales**
- **Facilidad de manejo**
- **Alta flexibilidad**

Tecnología avanzada

- **Motor trifásico con tecnología de CAN-BUS** 
- **Manejo seguro incluso en pendientes**
- **Sistema que protege la carretilla y las cargas a transportar**
- **Características de conducción siempre óptimas**
- **Reducido consumo de corriente**
- **Paro de emergencia**

Calidad suiza robusta

- **Máxima calidad y elevada vida útil**
- **Máxima facilidad de mantenimiento**
- **Relación precio-calidad óptima**
- **Precios de repuestos razonables**

## ACCIONAMIENTO

Motor trifásico silencioso exento de mantenimiento con elevado par de giro a bajas revoluciones. Realimentación durante el frenado electrónico. El arrastre lateral y el rodillo de soporte lateral garantizan una estabilidad óptima de conducción en almacén. Todas las ruedas (incl. los rodillos de carga) en Vulkollan.

## SISTEMA ELECTRÓNICO

Control mediante microprocesador programable. Control de traslación y elevación COMBI. El motor de traslación de c.a. y el motor de elevación de c.c. con regulación de velocidad son de reducido consumo de energía. El sistema de arranque suave de serie protege el potente grupo hidráulico y las válvulas. Tecnología de CAN-BUS con un óptimo apantallamiento. El sistema LOS (Limited Operating Strategy) permite un desplazamiento limitado en caso de averías que causan la desconexión. El comportamiento de marcha y otros parámetros pueden configurarse cómodamente a través del programador manual para diferentes necesidades.

## DIMENSIONES

Diseño muy compacto en 3D-CAD. Medidas mínimas con máxima facilidad de mantenimiento. Los paneles embutidos de protección son desmontables lo que facilita los trabajos de mantenimiento y ajuste.

## ERGONOMÍA Y SEGURIDAD

El timón mondado lateralmente garantiza una visibilidad óptima en el momento de coger y almacenar las cargas. El manillar de diseño ergonómico permite un manejo preciso incluso con guantes de protección. Las grandes teclas basculantes facilitan una elevación y bajada suave, y de dosificación proporcional. Empleo en espacios muy reducidos incluso con la barra de dirección en vertical mediante el interruptor de puenteo adicional.

## DISEÑO Y EQUIPAMIENTO

Desarrollado a partir de un nuevo sistema modular complejo con uso múltiple de componentes. Muy resistente a pesar de su diseño compacto. Están disponibles diferentes plataformas. Pulsador de emergencia, contador de horas de servicio combinado, control de batería con indicador de código de error. Cargador integrado de 30A/230V. Batería 24V – 250 Ah.

Opciones:

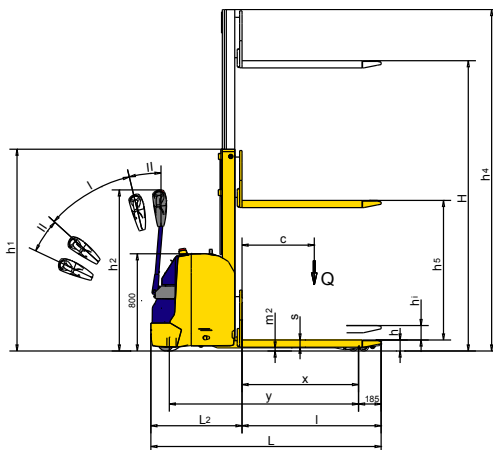
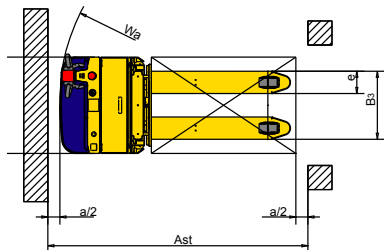
- Otras baterías
- Longitud de rotado corto K9
- Cambio de batería lateral
- Rejilla protectora
- Cargas específicas
- Variante para cámaras frigoríficas

**Stöcklin**



# EDI 16

## CARACTERÍSTICAS TÉCNICAS



I Área de traslación  
II Área de frenado

1.2	Tipo	EDI 16	
<b>Prestaciones</b>			
1.5	Capacidad de carga/Carga elevación horquilla	Q[kg]	1600
	Capacidad de carga/Carga elevación inicial	Q[kg]	2000
1.6	Distancia centro de gravedad carga	c[mm]	600
5.1	Velocidad de desplazamiento con/sin carga	[km/h]	5,5/5,5
5.2	Velocidad de elevación con/sin carga	[m/s]	0,11/0,2
5.3	Velocidad de descenso con/sin carga	[m/s]	0,4/0,3
5.8	Aguante en las cuestas con/sin carga	[%]	10,0/17,0

<b>Dimensiones</b>			
1.8	Distancia carga	x [mm]	968
1.9	Longitud de rodado	y [mm]	1571
4.4	Carga elevación inicial	hi [mm]	120
4.9	Altura mín./máx. timón en servicio	h2 [mm]	770/1340
4.15	Horquilla bajada	h [mm]	90
4.19	Longitud total	L [mm]	1910
4.20	Longitud cuerpo delantero	L2 [mm]	755
4.21	Anchura total	B [mm]	800
4.22	Masa horquilla	s/e/l [mm]	60/185/1155
4.25	Separación ext. horquilla	B3 [mm]	565
4.32	Distancia / suelo posición bajada	m2 [mm]	25
4.34	Anchura pasillo de servicio palet 800x1200 VDI3597	Ast [mm]	2167
	Distancia de seguridad	a/2 [mm]	100
4.35	Radio de viraje	Wa [mm]	1735

Con reserva de modificaciones técnicas.

**Stöcklin, o el colaborador que tenga en su zona está a su disposición para asesorarle.**

## Stöcklin

**Stöcklin Logística S.A.**

Técnica de transporte y de almacenamiento

**CH-4143 Dornach**

Tel. +41 (0) 61 705 81 11

Fax +41 (0) 61 705 82 25

E-Mail [unit-f@stoeklin.com](mailto:unit-f@stoeklin.com)

[www.stoeklin.com](http://www.stoeklin.com)

<b>Pesos (Mastil A24, 250 Ah)</b>			
2.1	Peso propio, con batería	[kg]	985
2.2	Carga por eje con carga delantera/trasera (1600 kg)	[kg]	1090/1495
2.3	Carga por eje sin carga delantera/trasera	[kg]	710/275
<b>Ruedas</b>			
3.1	Neumáticos de todas las ruedas		Vulkollan
3.2	Tipo de arrastre/timón Motor	lateral/lateral	1x230/70
3.3	Ruedecillas de carga		4x83/70
3.4	Rodillos soportes		1x125/50

<b>Arrastre y mando</b>			
6.1	Motor de tracción AC	[kW]	1,2
6.2	Motor de elevación DC	[kW]	3,0
8.1	Mando conducción Elevación proporcional combinada	[A]	200
5.10	Freno de rodamiento		Motor+c.corriente
	Freno de bloqueo electromec.	[Nm]	11
<b>Batería</b>			
6.3	Tipo de batería		PPV-DIN
6.4	Tensión batería, capacidad	[V/Ah]	24/250
	Tipo de batería		2EP25250

<b>Modelos de mástiles</b>	<b>4.2</b>	<b>4.3</b>	<b>4.4</b>	<b>4.5</b>
Tipo	Altura cons. h1	Altura libre de elevación h5	Altura elevación H	Altura total desplegada h4
A24	1670	120	2405	2830
A28	1870	120	2805	3230
A30	1970	120	3005	3430
A34	2170	120	3405	3830
A38	2370	120	3805	4230
B24	1700	1285	2386	2810
B28	1900	1485	2786	3210
B30	2000	1585	2986	3410
B34	2200	1785	3386	3810
B38	2400	1985	3786	4210
C39	1845	1415	3936	4375
C44	2010	1585	4436	4875

SWISS QUALITY / ISO 9001




# EDI 16

## STÖCKLIN – VOS AVANTAGES

Des dimensions très réduites et une grande facilité d'utilisation

- **Transbordement plus rapide des marchandises**
- **Maniabilité optimale**
- **Grande flexibilité**

Electronique de pointe

- **Unité motrice triphasée  avec la technique CAN-BUS**
- **Commande plus sûre également dans les déclivités**
- **Ménagement des marchandises à transporter et de l'appareil**
- **Caractéristiques de conduite toujours optimales**
- **Faible consommation de courant**
- **Bouton d'arrêt d'urgence**

Qualité suisse robuste

- **Haute qualité et durée de vie importante**
- **Maintenance aisée**
- **Rapport prix-performance optimal**
- **Politique raisonnable du prix des pièces de rechange**

## ENTRAÎNEMENT

Moteur AC à courant triphasé sans entretien avec un couple élevé à très faible vitesse et silence de fonctionnement important. Alimentation partielle lors du freinage électronique. L'entraînement latéral et le galet support latéral garantissent une stabilité optimale de conduite en entrepôt. Toutes les roues (également les galets de charge) sont en Vulkollan.

## SYSTÈME ÉLECTRONIQUE

Commande par microprocesseur librement programmable. Commande combinée de levage et de conduite. L'entraînement AC et le moteur de levage DC à rotation réglée consomment peu d'énergie. La levée initiale en série Lift-Stop ménage le puissant groupe hydraulique et les soupapes. Technique CAN-BUS avec la meilleure protection possible. Le système LOS (Limited Operating Strategy) permet un fonctionnement limité en cas de dysfonctionnements qui entraînent l'arrêt. Le comportement de conduite ainsi que d'autres paramètres peuvent facilement être réglés avec la console à programmation manuelle en fonction des différents besoins des clients.

## ERGONOMIE ET SECURITÉ

Le timon monté latéralement garantit une visibilité optimale lors de la prise et du stockage des charges. L'extrémité ergonomique du timon permet une utilisation très sensible même avec des gants de travail. Les grandes touches à bascule permettent d'élever et d'abaisser de manière précise, dosée et proportionnée. Utilisation possible dans des espaces restreints et également lorsque le timon est en position verticale grâce à l'interrupteur de pontage supplémentaire.

## DIMENSIONS

Structure très compacte grâce à une construction 3D-CAD. Dimensions minimales permettant toutefois une maintenance aisée. La protection du châssis encastrée est amovible et facilite ainsi les travaux de maintenance et de réglage.

## STRUCTURE ET ÉQUIPEMENT

Développé à partir d'un nouveau module complexe, avec utilisation de nombreux composants. Malgré une structure compacte très robuste. Différents châssis de levage sont disponibles en stock. Touche d'arrêt d'urgence, compteur d'heure de fonctionnement combi, contrôleur de batterie avec affichage de code d'erreur. Chargeur intégré 30A/230V. Batterie 24V – 250 Ah.

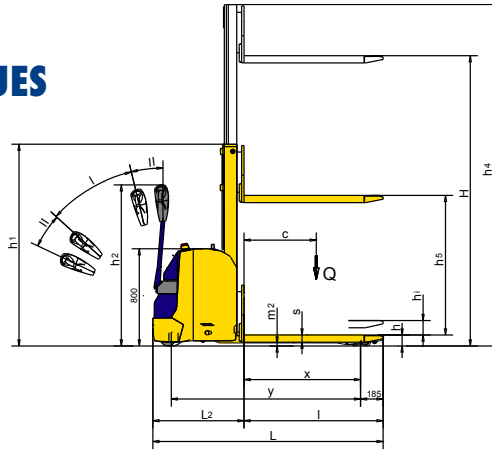
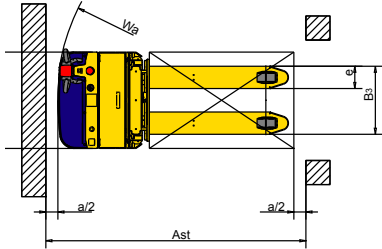
Options:

- Batterie avec d'autres capacités
- Empattement court K9
- Sortie latérale pour changement de batterie
- Grille de protection
- Porte-fourches spéciaux selon besoin du client
- Exécution pour zones frigorifique

**Stocklin**

# EDI 16

## CARACTÉRISTIQUES TECHNIQUES



I Zone de conduite  
II Zone de freinage

1.2	Type		EDI 16
<b>Performances</b>			
1.5	Capacité de charge/Charge levage fourche	Q[kg]	1600
	Capacité de charge/Charge levage initial	Q[kg]	2000
1.6	Distance centre de gravité charge	c[mm]	600
5.1	Vitesse de déplacement avec/sans charge	[km/h]	5,5/5,5
5.2	Vitesse de levage avec/sans charge	[m/s]	0,11/0,2
5.3	Vitesse d'abaissement avec/sans charge	[m/s]	0,4/0,3
5.8	Tenue en côte avec/sans charge	[%]	10,0/17,0

<b>Dimensions</b>			
1.8	Distance charge	x [mm]	968
1.9	Empattement	y [mm]	1571
4.4	Levage initial	hi [mm]	120
4.9	Hauteur min./max. timon en service	h2 [mm]	770/1340
4.15	Fourche abaissée	h [mm]	90
4.19	Longueur totale	L [mm]	1910
4.20	Longueur avant-corps	L2 [mm]	755
4.21	Largeur totale	B [mm]	800
4.22	Masse fourche	s/e/l [mm]	60/185/1155
4.25	Ecartement ext. fourche	B3 [mm]	565
4.32	Distance/sol position abaissée	m2 [mm]	25
4.34	Largeur couloir de service palette 800x1200 VDI3597	Ast [mm]	2167
	Distance de sécurité	a/2 [mm]	100
4.35	Rayon de braquage	Wa [mm]	1735

Sous réserve de modifications techniques.

**Stöcklin ou son partenaire dans votre région est à votre disposition pour vous conseiller.**

# Stöcklin

**Stöcklin Logistique SA**

Technique de convoyage et de stockage

**CH-4143 Dornach**

Tel. +41 (0) 61 705 81 11

Fax +41 (0) 61 705 82 25

E-Mail unit-f@stoecklin.com

www.stoecklin.com

SWISS QUALITY / ISO 9001

<b>Poids (mât A24, 250 Ah)</b>			
2.1	Poids propre, avec batterie	[kg]	985
2.2	Charge par essieu avec charge avant/arrière (1600 kg)	[kg]	1090/1495
2.3	Charge par essieu sans charge avant/arrière	[kg]	710/275
<b>Roues</b>			
3.1	Pneus de toutes les roues		Vulkollan
3.2	Dimensions, Roue de moteur	latéral/latéral	1x230/70
3.3	Roulettes de charge		4x83/70
3.4	Galets supports		1x125/50

<b>Entraînement et commande</b>			
6.1	Moteur de traction AC	[kW]	1,2
6.2	Moteur de levage DC	[kW]	3,0
8.1	Commande conduite levage Combi	[A]	200
5.10	Frein de roulement		Contre courant
	Frein de blocage électro-méca.	[Nm]	11
<b>Batterie</b>			
6.3	Type de batterie		PPV-DIN
6.4	Tension batterie, capacité	[V/Ah]	24/250
	Type de batterie		2EP2S250

<b>Modèles de mâts</b>	<b>4.2</b>	<b>4.3</b>	<b>4.4</b>	<b>4.5</b>
Type	Hauteur cons. h1	Hauteur libre de levage h5	Hauteur levage H	Hauteur totale déployé h4
A24	1670	120	2405	2830
A28	1870	120	2805	3230
A30	1970	120	3005	3430
A34	2170	120	3405	3830
A38	2370	120	3805	4230
B24	1700	1285	2386	2810
B28	1900	1485	2786	3210
B30	2000	1585	2986	3410
B34	2200	1785	3386	3810
B38	2400	1985	3786	4210
C39	1845	1415	3936	4375
C44	2010	1585	4436	4875





# EDI 16

## STÖCKLIN – I VANTAGGI

Dimensioni ultra-ridotte e massima semplicità d'uso

- **Maggiore rapidità nella movimentazione merci**
- **Capacità di gestione ottimale**
- **Elevata flessibilità**

Elettronica ultra-moderna

- **Motore a corrente trifase AC con sistema CAN-BUS**
- **Sicurezza dei comandi anche per percorrenza in discesa**
- **Protezione delle merci e dei dispositivi da trasportare**
- **Proprietà di guida sempre ottimali**
- **Ridotto consumo di corrente**
- **Sistema d'emergenza di guida**

Robusta qualità svizzera

- **Qualità ottima ed elevata durata**
- **Massima semplicità per le operazioni di manutenzione**
- **Rapporto prezzo-prestazioni ottimale**
- **Politica dei prezzi di ricambi intelligente**

## MOTORE

Motore a corrente trifase AC che non richiede manutenzione; coppia elevata in caso di regime ridotto e lungo periodo di riposo. Alimentazione unitaria di corrente in caso di frenata elettronica. La trazione laterale e il rullo d'appoggio garantiscono nei magazzini una stabilità di guida ottimale. Tutte le ruote (anche i rulli di carico) in Vulkollan.

## ELETTRONICA

Controllabile con microprocessore programmabile a piacere. Controllo di marcia e sollevamento COMBI. Il motore di marcia AC e il motore di sollevamento DC regolato con numero di giri sono strutturati per risparmiare energia. Il Lift-Stop con sollevamento iniziale di serie evita l'usura del potente meccanismo idraulico e delle valvole. Sistema CAN-BUS con schermatura avanzata. Il sistema LOS (Limited Operating Strategy) consente una marcia limitata in caso di difetti che portano a una condizione di fermo.

Il comportamento di marcia e gli altri parametri possono essere programmati comodamente dalla console di programmazione manuale secondo le impostazioni specifiche del cliente.

## ERGONOMIA E SICUREZZA

Il timone laterale rende possibile la visibilità ottimale nel carico e scarico delle merci.

La strutturazione ergonomica della testa del timone aumenta la percezione dei comandi anche se si utilizzano i guanti di lavoro. Grazie ai pulsanti basculanti di grandi dimensioni è possibile alzare e abbassare in modo proporzionale e dosato. Ottima capacità di comando anche in condizioni di spazio ridotto con posizione verticale del timone grazie all'interruttore di ponticellamento aggiuntivo.

## DIMENSIONI

Struttura estremamente compatta grazie alla progettazione 3D-CAD. Dimensioni ridotte, semplicità di manutenzione inalterata. La protezione anti-urto installata in profondità è estraibile; ciò semplifica i lavori di manutenzione e regolazione.

## COSTRUZIONE E STRUTTURA

Sviluppato da un nuovo modulo composito con utilizzo molteplice dei componenti. Nonostante la struttura compatta l'unità è molto robusta. Sono disponibili in magazzino vari tipi di equipaggiamento studiato appositamente per il piano doppio. Tasto di emergenza, contatore ore di esercizio combinato, monitoraggio a batteria con display a codici di errore. Caricabatterie integrato 30A/230V. Batteria 24V – 250 Ah.

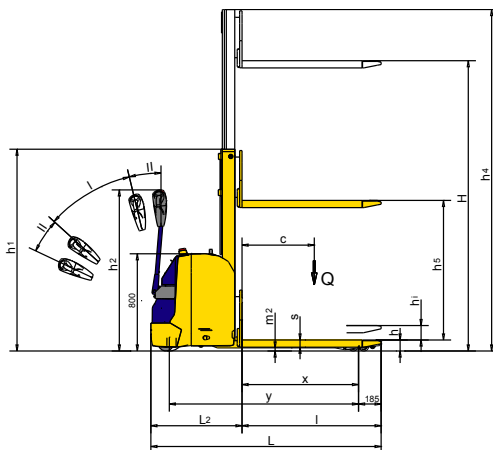
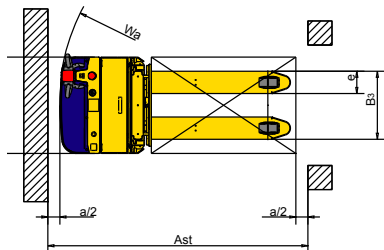
Opzioni:

- Altri tipi di batteria
- Passo corto K9
- Accumulo di carica per sostituzione batteria laterale
- Griglia di protezione per il carico
- Componenti di carico secondo le esigenze del cliente
- Esecuzione alloggiamento freddo

**Stocklin**

# EDI 16

## DATI TECNICI



I Area di marcia  
II Area frenatura

1.2	Tipe		EDI 16
<b>Dati prestazione</b>			
1.5	Portata/Carcio sollevamento	Q[kg]	1600
	Portata/Carcio sollevamento iniziale	Q[kg]	2000
1.6	Scartamento baricentro del carico	c[mm]	600
5.1	Velocità di marcia con/senza carico	[km/h]	5,5/5,5
5.2	Velocità di sollevamento con/senza carico	[m/s]	0,11/0,2
5.3	Velocità di abbassamento con/senza carico	[m/s]	0,4/0,3
5.8	max. capacità di salita con o senza carico	[%]	10,0/17,0

<b>Misure</b>			
1.8	Scartamento di carcio	x [mm]	968
1.9	Passo	y [mm]	1571
4.4	Sollevamento iniziale	hi [mm]	120
4.9	Altezza timone in posiz. di mar. min/max	h2 [mm]	770/1340
4.15	Altezza forche abbassate	h [mm]	90
4.19	Lunghezza complessiva	L [mm]	1910
4.20	Lunghezza anteriore	L2 [mm]	755
4.21	Larghezza complessiva	B [mm]	800
4.22	Compasso die spessore	s/e/1 [mm]	60/185/1155
4.25	Scartamento esterno forche	B3 [mm]	565
4.32	Distanza dal suolo	m2 [mm]	25
4.34	Larghezza marcia di lavoro pallet 800x1200 VDI3597	Ast [mm]	2167
	Distanza di sicurezza	a/2 [mm]	100
4.35	Raggio d'inversione	Wa [mm]	1735

Salvo modifiche tecniche.

Consultate noi della **Stöcklin** o i nostri partner più vicini a voi.

# Stöcklin

**Stöcklin Logistica SA**

Tecnologia di alimentazione e stoccaggio

**CH-4143 Dornach**

Tel. +41 (0) 61 705 81 11

Fax +41 (0) 61 705 82 25

E-Mail [unit-f@stoeklin.com](mailto:unit-f@stoeklin.com)

[www.stoeklin.com](http://www.stoeklin.com)

<b>Pesi (Albero A24, 250 Ah)</b>	
2.1	Peso intrinseco incl. batteria [kg] 985
2.2	Carcio assiale con carico anteriore/posteriore (1600 kg) [kg] 1090/1495
2.3	Carcio assiale senza carico anter./ poster. [kg] 710/275
<b>Ruote</b>	
3.1	Pneumatici di tutte le ruote Vulkollan
3.2	Tipo di trazione/timone Ruota motrice laterale/laterale 1x230/70
3.3	Rulli di carcio 4x83/70
3.4	Rulli d'appoggio 1x125/50

<b>Azionamento e comando</b>	
6.1	Motore di trazione AC [kW] 1,2
6.2	Motore di sollevamento DC [kW] 3,0
8.1	Comando di traslazione sollevamento combi [A] 200
5.10	Fermo di manovra motore e controcorrente
	Fermo di stazionamento elettromeccanico [Nm] 11
<b>Batteria</b>	
6.3	Tipo di batteria PPV-DIN
6.4	Tensione batteria, Capacità [V/Ah] 24/250
	Modello batteria 2EP2S250

Varianti d'albero	4.2	4.3	4.4	4.5
Tipo	Altz. Stuttura h1	Sollevamento libero h5	Altz. sollev. H	Max. altz h4
A24	1670	120	2405	2830
A28	1870	120	2805	3230
A30	1970	120	3005	3430
A34	2170	120	3405	3830
A38	2370	120	3805	4230
B24	1700	1285	2386	2810
B28	1900	1485	2786	3210
B30	2000	1585	2986	3410
B34	2200	1785	3386	3810
B38	2400	1985	3786	4210
C39	1845	1415	3936	4375
C44	2010	1585	4436	4875

SWISS QUALITY / ISO 9001



# EDI 16

## STÖCKLIN – UW FORDEELN

Kleinste afmetingen en hoge bedieningsvriendelijkheid

- **Snelle goederenoverslag**
- **Optimale manoeuvreerbaarheid**
- **Hoge flexibiliteit**

Modernste elektronica

- **Wisselstroomaandrijving  met CAN BUS technologie**
- **Veilige bediening**
- **Gunstige goederenomslag en machinebeheer**
- **Altijd optimale rijeigenschappen**
- **Gering stroomverbruik**
- **Noodrijstelsel**

Robuuste Zwitserse kwaliteit

- **Beste kwaliteit en hoge levensduur**
- **Uitstekende onderhoudsvriendelijkheid**
- **Optimale prijs-prestatie-verhouding**
- **Normale onderdelenprijs politiek**

## AANDRIJVING

Onderhoudsvrije wisselstroommotor AC met een hoge beschikbaar koppel bij laag toerental en is tevens voorzien van regeneratief remsysteem. Gedeeltelijke stroomtoevoer bij elektronisch afremmen. De zijaanrijving en de zijdelingse steunrol garanderen een optimale rijstabiliteit in de stockeerwerking. Alle wielen (ook de vorkwielen) zijn in vulcollan uitgevoerd.

## ELEKTRONICA

Deze machine is voorzien van vrij programmeerbare Combi-regeling voor de rij- en hefbesturing. De AC rijmotor en de toerental geregelde DC hefmotor zijn energiebesparend ontworpen. De standaard 'initieel-heffing-Stop' zorgt voor een optimale bediening van het krachtige hydraulische aggregaat en de ventielen. CAN-BUS technologie met de veiligheid. LOS-systeem (Limited Operating Strategy) zorgt bij eventuele calamiteiten dat er -toch nog- gelimiteerd gewerkt kan worden met de machine. De rijeigenschappen en overige parameters kunnen gemakkelijk met de programmeerconsole, naar wens van de klant ingesteld worden.

## AFMETINGEN

Door 3D CAD constructie is een zeer compacte model ontworpen. Geringe afmetingen en optimale gebruiksgemak. De „diepgetrokken“ aanrijdbeveiliging is afneembaar en maakt toegang tot de wielen-basis zeer eenvoudig. Waardoor onderhoud en afstelwerkzaamheden zeer eenvoudig worden.

## ERGONOMIE EN VEILIGHEID

De zijdelings geplaatste dissels zorgen voor optimale visuele omstandigheden bij het opnemen en stockeren van lasten. De ergonomisch uitgevoerde bedieningskop is ook zeer goed bedienbaar met handschoenen. Bediening bij zeer nauwe manoeuvreerplekken is ook met de hoogstaande bedieningskop te realiseren middels een overbruggingsschakelaar.

## OPBOUW EN UITRUSTING

Dit nieuwe modulaire systeem voorziet in de toepassing van meerdere toepassingen voor de ontworpen componenten. Dankzij de compacte bouwwijze is de machine ook erg robuust. Verschillende hefmasten, af fabriek, leverbaar. Noodstroomschakelaar, batterijconditiemeter voorzien van bedrijfsurenteller en storingsdiagnostiek codes. Ingebouwd laadapparaat 30A/230V. Batterij 24 V – 250 Ah.

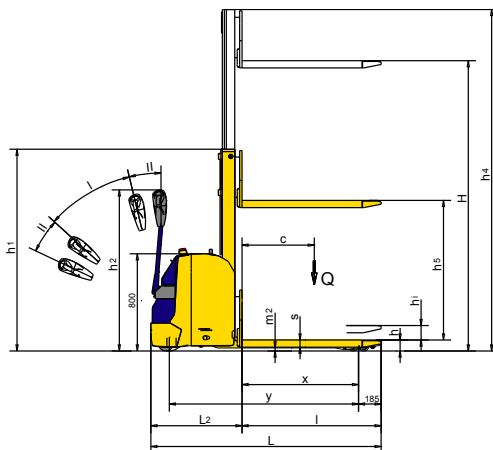
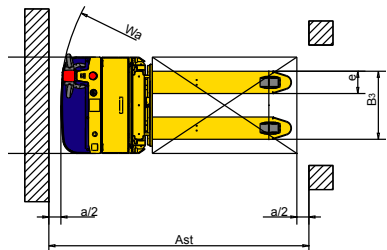
Opties:

- **Andere batterijgrootte**
- **Korte wielstand K9**
- **Zijdelings wisselsysteem**
- **Lastbeschermrek**
- **Stabiele gestabiliseerde steunwielen**
- **Speciaaluitvoeringen**
- **Koeluitvoering**

**Stocklin**

# EDI 16

## TECHNISCHE KENMERKEN



I Rijden  
II Remmen

1.2	Type	EDI 16	
Prestaties			
1.5	Draagkracht/last op de vorken	Q[kg]	1600
	Draagkracht/last initial heefte	Q[kg]	2000
1.6	Afstand tot middelpunt van de last	c[mm]	600
5.1	Rijsnelheid met/zonder belasting	[km/h]	5,5/5,5
5.2	Stijgsnelheid met/zonder belasting	[m/s]	0,11/0,2
5.3	Daalsnelheid met/zonder belasting	[m/s]	0,4/0,3
5.8	Mas. stijvermogen met/zonder belasting	[%]	10,0/17,0

Afmetingen			
1.8	Lastafstand	x [mm]	968
1.9	Wielbasis	y [mm]	1571
4.4	Hefhoogte	h <sub>i</sub> [mm]	120
4.9	Min./max. hoogte trekstang in werking	h <sub>2</sub> [mm]	770/1340
4.15	Vorken in lage stand	h [mm]	90
4.19	Totale lengte	L [mm]	1910
4.20	Lengte voorbouw	L <sub>2</sub> [mm]	755
4.21	Totale breedte	B [mm]	800
4.22	Afmetingen van de vorken	s/e/l [mm]	60/185/1155
4.25	Buitenafstand tussen de vorken	B <sub>3</sub> [mm]	565
4.32	Vrije ruimte tot de bodem in lage stand	m <sub>2</sub> [mm]	25
4.34	Werkingsbreedte paletten 800x1200 VDI3597	Ast [mm]	2167
	Veiligheidsafstand	a/2 [mm]	100
4.35	Draaicirkel	W <sub>a</sub> [mm]	1735

Onder voorbehoud van technische wijzigingen.

EDI 16			
Gewicht (mast A24, 250 Ah)			
2.1	Gewicht van het voertuig met batterij	[kg]	985
2.2	Aslast met last vooraan/achteraan (1600 kg)	[kg]	1090/1495
2.3	Aslast zonder last vooraan/achteraan	[kg]	710/275
Wielen			
3.1	Banden van alle wielen		Vulkollan
3.2	Type aandrijving/disselboom	Aandrijfwiel	lateraal/lateraal
3.3	Lastrollen		4x83/70
3.4	Steunrollen		1x125/50

Aandrijving en sturing			
6.1	Rijmotor AC	[kW]	1,2
6.2	Hefmotor DC	[kW]	3,0
8.1	Rijsturing Combi Heef	[A]	200
5.10	Rijrem		Motor + tegenstroom
	Parkeerrem elektro-mech.	[Nm]	11
Batterij			
6.3	Batterijtype		PPV-DIN
6.4	Batterijspanning, capaciteit	[V/Ah]	24/250
	Batterijtype		2EPZS250

Mastmodellen	4.2	4.3	4.4	4.5
Typ	Hoogte cons. h <sub>1</sub>	Vrije hefhoogte h <sub>5</sub>	Hefhoogte H	Hoogte volledig uitgeschoven h <sub>4</sub>
A24	1670	120	2405	2830
A28	1870	120	2805	3230
A30	1970	120	3005	3430
A34	2170	120	3405	3830
A38	2370	120	3805	4230
B24	1700	1285	2386	2810
B28	1900	1485	2786	3210
B30	2000	1585	2986	3410
B34	2200	1785	3386	3810
B38	2400	1985	3786	4210
C39	1845	1415	3936	4375
C44	2010	1585	4436	4875

**Stöcklin, of onze partner in uw streek geven u graag raad.**

# Stöcklin

**Stöcklin Logistik AG**  
Handling- en opslagtechniek  
**CH-4143 Dornach**  
Tel. +41 (0) 61 705 81 11  
Fax +41 (0) 61 705 82 25  
E-Mail [unit-f@stoeklin.com](mailto:unit-f@stoeklin.com)  
[www.stoeklin.com](http://www.stoeklin.com)

SWISS QUALITY / ISO 9001