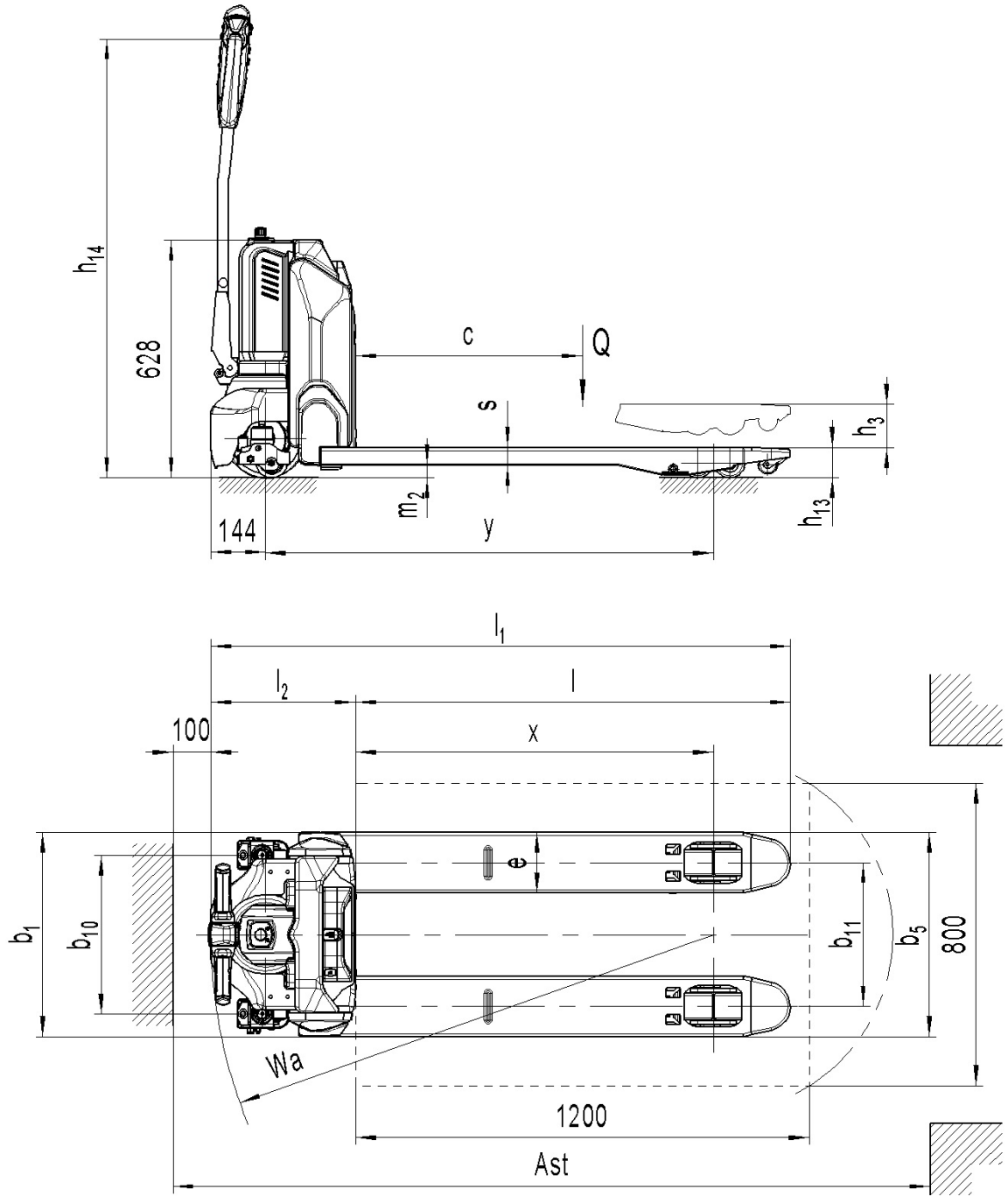


NOBLELIFT



Typenblatt für Flurförderzeug nach VDI 2198

Kennzeichen	1.2	Typenbezeichnung des Herstellers		Noblelift EDGE 15		
	1.3	Antrieb		Elektro		
	1.4	Bedienung		Mitgängerbetrieb		
	1.5	Tragfähigkeit / Nennlast	Q (t)	1.5		
	1.6	Lastschwerpunktstand	c (mm)	600		
	1.8	Lastabstand, Mitte Antriebsachse bis Gabelzinken	x(mm)	947		
	1.9	Radstand	y (mm)	1185		
Gewicht	2.1	Eigengewicht	kg	123	126	
	2.2	Achslast mit Last vorn/hinten	kg	623 / 1000	626 / 1000	
	2.3	Achslast ohne Last vorn/hinten	kg	96 / 27	99 / 27	
Räder, Fahrwerk	3.1	Bereifung		Polyurethan (PU)		
	3.2	Reifengröße vorn	∅ x w (mm)	∅ 210×70		
	3.3	Reifengröße hinten	∅ x w (mm)	∅ 80×93(∅ 80×70)		
	3.4	Zusatzräder (Abmessungen)	∅ x w (mm)	∅ 80×30		
	3.5	Räder, Anzahl vorn/hinten (x = angetrieben)		1x/ 2(1x/ 4) or 1x +2/ 2(1x +2/ 4)		
	3.6	Spurweite vorn	b ₁₀ (mm)	420		
3.7	Spurweite hinten	b ₁₁ (mm)	380	525		
Grundabmessungen	4.4	Hubhöhe	h ₃ (mm)	115		
	4.9	Höhe Deichsel in Fahrstellung min./max.	h ₁₄ (mm)	700 / 1160		
	4.15	Höhe, abgesenkt	h ₁₃ (mm)	80		
	4.19	Gesamtlänge	l ₁ (mm)	1530		
	4.20	Länge einschl. Gabelrücken	l ₂ (mm)	380		
	4.21	Gesamtbreite	b ₁ (mm)	540	685	
	4.22	Gabelzinkenabmessungen	s/e/l (mm)	47 / 160 / 1150		
	4.25	Abstand zwischen Gabelzinken	b ₅ (mm)	540	685	
	4.32	Bodenfreiheit Mitte Radstand	m ₂ (mm)	33		
	4.34	Arbeitsgangbreite bei Palette 800 x 1200 längs	Ast(mm)	2000		
4.35	Wenderadius	Wa (mm)	1330			
Leistungsdaten	5.1	Fahrgeschwindigkeit mit/ohne Last	km/h	4.6/ 4.8		
	5.2	Hubgeschwindigkeit mit/ohne Last	m/s	0.020 / 0.025		
	5.3	Senkgeschwindigkeit mit/ohne Last	m/s	0.05 / 0.04		
	5.8	Max. Steigfähigkeit mit/ohne Last	%	4 / 16		
	5.10	Betriebsbremse		elektromagnetisch		
Elektromotor	6.1	Fahrmotor, Leistung S2 60 min.	kW	0.65		
	6.2	Hubmotor, Leistung bei S3 10 %	kW	0.50		
	6.3	Batterie nach DIN 43531/35/36 A, B, C, nein		-		
	6.4	Batteriespannung, Nennkapazität K5	V/Ah	24/20 (24/30, 24/36)		
	6.5	Batteriegewicht	kg	4.6		
	6.6	Energieverbrauch nach VDI-Zyklus	KWh/h	0.22		
Zusätzliche Daten	8.1	Art der Fahrsteuerung		DC -Fahrsteuerung		
	8.4	Schallpegel, Fahrerohr nach EN 12053	dB(A)	69		