



EDS 12



ANTRIEB

Wartungsfreier Drehstrommotor AC mit hohem Drehmoment bei kleinster Drehzahl und hoher Laufruhe. Stromrückspeisung beim elektronischen Abbremsen. Der Seitenantrieb und die seitliche Stützrolle garantieren eine optimale Fahrstabilität im Lagerbetrieb. Alle Räder (auch Lastrollen) in Vulkollan.

ELEKTRONIK

Frei programmierbare Mikroprozessorsteuerung. COMBI-Fahr- und Hubsteuerung. Der AC-Fahrtrieb und der drehzahlgeregelte DC-Hubmotor sind energiesparend ausgelegt. CAN-BUS-Technik mit bester Abschirmung. LOS-System (Limited Operating Strategy) ermöglicht ein limitiertes Fahren auch nach Defekten. Das Fahrverhalten und weitere Parameter können bequem mit der Handprogrammierkonsole auf die jeweiligen Kundenbedürfnisse eingestellt werden.

ABMESSUNGEN


Durch 3D-CAD Konstruktion sehr kompakte Bauweise. Geringste Abmessungen und dennoch optimale Wartungsfreundlichkeit. Der tiefgezogene Rammenschutz ist demontierbar und erleichtert somit Wartungs- und Einstellarbeiten.

STÖCKLIN – IHR NUTZEN

Kleinste Abmessungen und hohe Bedienerfreundlichkeit

- **Schnellerer Güterumschlag**
- **Optimale Handlichkeit**
- **Hohe Flexibilität**

Modernste Elektronik

- **Drehstromantrieb AC mit CAN-BUS-Technik** 
- **Sichere Bedienung auch im Gefälle**
- **Schonung der zu transportierenden Güter und des Gerätes**
- **Stets optimale Fahreigenschaften**
- **Geringer Stromverbrauch**
- **Not-Fahr-System**

Robuste Swiss Quality

- **Beste Qualität und hohe Lebensdauer**
- **Höchste Wartungsfreundlichkeit**
- **Optimales Preis-Leistungs-Verhältnis**
- **Vernünftige Ersatzteil-Preis-Politik**

ERGONOMIE UND SICHERHEIT

Die seitlich angeordnete Deichsel ermöglicht optimale Sichtverhältnisse beim Aufnehmen sowie beim Einlagern von Lasten. Der ergonomisch gestaltete Deichselkopf gestattet eine feinfühligere Bedienung auch mit Arbeitshandschuhen. Die großen Wippentasten ermöglichen ein fein dosiertes, proportionales Heben und Senken. Bedienung bei engen Platzverhältnissen auch bei senkrechter Deichselstellung mittels des zusätzlichen Überbrückungsschalters.

AUFBAU UND AUSSTATTUNG

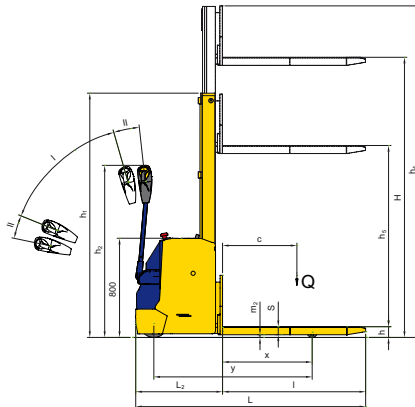
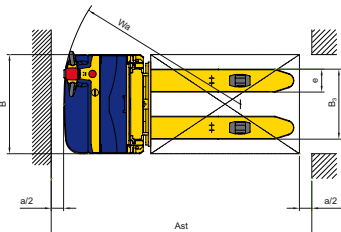
Entwickelt aus einem neuen, komplexen Baukasten mit Vielfachverwendung von Komponenten. Trotz kompakter Bauweise sehr robust. Verschiedene Hubgerüste ab Lager lieferbar. NOT-AUS-Taster, Kombi-Betriebsstundenzähler, Batteriewächter mit Fehlercodeanzeige. Eingebautes Ladegerät 30A/230V. Batterie 24V – 160 Ah.

Optionen:

- Andere Batteriegrößen
- Langer Radstand
- Lastschutzgitter
- Kundenspezifische Lastteile
- Kühlhaus-Ausführung

EDS 12

TECHNISCHE DATEN



I Fahrbereich
II Bremsbereich

| 1.2 | Typ | EDS 12 | |
|-----------------------|------------------------------------|--------|-----------|
| Leistungsdaten | | | |
| 1.5 | Tragfähigkeit/Last Gabelhub | Q[kg] | 1200 |
| 1.6 | Lastschwerpunktsabstand | c[mm] | 600 |
| 5.1 | Fahrtgeschwindigkeit mit/ohne Last | [km/h] | 5,5/5,5 |
| 5.2 | Hubgeschwindigkeit mit/ohne Last | [m/s] | 0,12/0,2 |
| 5.3 | Senkgeschwindigkeit mit/ohne Last | [m/s] | 0,4/0,3 |
| 5.8 | max. Steigfähigkeit mit/ohne Last | [%] | 10,0/10,0 |

| Abmessungen | | | |
|--------------------|--|---------------------|-------------|
| 1.8 | Lastabstand | x [mm] | 980 |
| 1.9 | Radstand | y [mm] | 1278 |
| 4.9 | Höhe Deichs. i. Fahrstellung min./max. | h ₂ [mm] | 770/1340 |
| 4.15 | Gabellhöhe abgesenkt | h [mm] | 90 |
| 4.19 | Gesamtlänge | L [mm] | 1855 |
| 4.20 | Vorbaulänge | L ₂ [mm] | 700 |
| 4.21 | Gesamtbreite | B [mm] | 800 |
| 4.22 | Gabelmasse | s/e/l [mm] | 65/185/1155 |
| 4.25 | Gabelaussenabstand | B ₃ [mm] | 565 |
| 4.32 | Bodenfreiheit abgesenkt | m ₂ [mm] | 25 |
| 4.34 | Arbeitsgangbreite Palette 800x1200 VDI3597 | Ast [mm] | 2115 |
| | Sicherheitsabstand | a/2 [mm] | 100 |
| 4.35 | Wenderadius VDI3597 | Wa [mm] | 1695 |

Technische Änderungen vorbehalten.

Wir von Stöcklin oder unser Partner in Ihrer Nähe beraten Sie gerne.

Stöcklin

Stöcklin Logistik AG
Förder- und Lagertechnik
CH-4143 Dornach
Tel. +41 (0) 61 705 81 11
Fax +41 (0) 61 705 82 25
E-Mail unit-f@stoeklin.com
www.stoeklin.com

| Gewichte (Mast A30) | | | |
|----------------------------|---|-------------------|-----------|
| 2.1 | Eigengewicht inkl. Batterie | [kg] | 900 |
| 2.2 | Achslast mit Last vorn/hinten (1200 kg) | [kg] | 1000/1100 |
| 2.3 | Achslast ohne Last vorn/hinten | [kg] | 700/200 |
| Räder | | | |
| 3.1 | Bereifung alle Räder | | Vulkollan |
| 3.2 | Antriebsart/Deichsel Antrieb | seitlich/seitlich | 1x230/70 |
| 3.3 | Lastrollen | | 2x83/90 |
| 3.4 | Stützrollen | | 1x125/50 |

| Antrieb und Steuerung | | | |
|------------------------------|-----------------------------------|--------|----------------------|
| 6.1 | Fahrmotor AC | [kW] | 1,2 |
| 6.2 | Hubmotor DC | [kW] | 3,0 |
| 8.1 | Fahrsteuerung Combi Hub | [A] | 200 |
| 5.10 | Fahrbremse | | Motor und Gegenstrom |
| | Feststellbremse elektromechanisch | [Nm] | 11 |
| Batterie | | | |
| 6.3 | Batterieart | | PPV-DIN PPV-DIN |
| 6.4 | Batteriespannung, Kapazität | [V/Ah] | 24/160 24/250 |
| | Batterietyp | | 2PZS160 2PZS250 |

| Mastvarianten | 4.2 | 4.3 | 4.4 | 4.5 |
|---------------|------------------------|------------------------|-----------|--------------------------------------|
| Typ | Bauhöhe h ₁ | Freihub h ₅ | Hubhöhe H | Totalhöhe ausgefahren h ₄ |
| A24 | 1670 | 120 | 2405 | 2830 |
| A28 | 1870 | 120 | 2805 | 3230 |
| A30 | 1970 | 120 | 3005 | 3430 |
| A34 | 2170 | 120 | 3405 | 3830 |
| A38 | 2370 | 120 | 3805 | 4230 |
| B24 | 1700 | 1285 | 2386 | 2810 |
| B28 | 1900 | 1485 | 2786 | 3210 |
| B30 | 2000 | 1585 | 2986 | 3410 |
| B34 | 2200 | 1785 | 3386 | 3810 |
| B38 | 2400 | 1985 | 3786 | 4210 |
| C39 | 1845 | 1415 | 3936 | 4375 |
| C44 | 2010 | 1585 | 4436 | 4875 |

SWISS QUALITY / ISO 9001




EDS 12

STÖCKLIN – YOUR ADVANTAGES

Compact and easy to handle

- **Higher productivity**
- **Ideal handling**
- **High degree of flexibility**

Modern electronic control

- **A.C. drive motor with CAN BUS technology** 
- **Safe handling even on slopes**
- **Smooth transport of materials and reduced vehicle wear**
- **Optimum response at all times**
- **Power saving**
- **Emergency driving system**

Sturdy Swiss Quality

- **Best quality and long service life**
- **High serviceability**
- **Best value for money**
- **Reasonable spare part prices**

ERGONOMICS AND SAFETY

The laterally mounted steering handle provides for unobstructed visibility when picking and positioning loads. The ergonomically designed tiller allows for a precise handling even with working gloves.

The big-sized proportional buttons allow a precise control of the movements. Handling in narrow spaces even with vertical steering handle due to the additional bridging switch.

STRUCTURE AND EQUIPMENT

Developed from a new complex modular system with multiple use of standard components. Very rugged despite its compact design. There are various specially designed fork-lift frames available. EMERGENCY STOP button, combined working hours meter, battery controller with error code indicator. Built-in charger 30A/230V. Battery 24V – 160 Ah.

Options:

- Other battery sizes
- Long wheelbase
- Protective grid
- Client-specific load parts
- Available in cold store version

DRIVE

Maintenance-free, smooth-running three-phase AC motor with high torque at lowest speed. Charging during electronic brake application. The lateral drive and the lateral support roller guarantees optimum stability in materials handling. All wheels (load rollers inclusive) made of durable Vulkollan.

ELECTRONIC SYSTEM

User-programmable microprocessor controller. COMBINED drive and lift control. The AC travel drive and the variable-speed DC hoisting motor are energy-saving. CAN BUS technology with best screening. The LOS (Limited Operating Strategy) system allows limited travel motion in case of failures that cause a standstill. The operational response and other parameters can be easily adapted to the customer's individual requirements by means of a manual programming device.

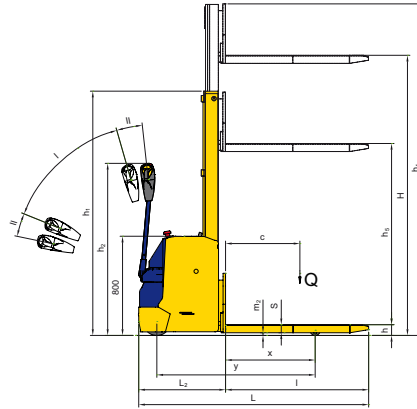
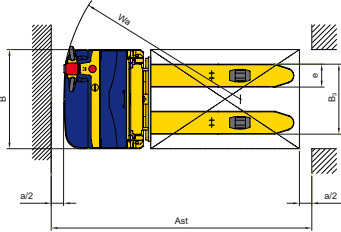
DIMENSIONS

Constructed using the latest in 3D computer aided design, it is extremely compact. What it lacks in size is made up for in serviceability. The removable protective cover facilitates the maintenance and adjustment.

Stocklin

EDS 12

TECHNICAL DATA



I Travelling area
II Braking area

| 1.2 | Type | EDS 12 | |
|-------------------------|---------------------------------------|--------|-----------|
| Performance data | | | |
| 1.5 | Load capacity/Fork lifting load | Q[kg] | 1200 |
| 1.6 | Distance to centre of gravity of load | c[mm] | 600 |
| 5.1 | Top speed with/without load | [km/h] | 5.5/5.5 |
| 5.2 | Lifting speed with/without load | [m/s] | 0.12/0.2 |
| 5.3 | Lowering speed with/without load | [m/s] | 0.4/0.3 |
| 5.8 | Max. gradient with/without load | [%] | 10.0/10.0 |

| Dimensions | | | |
|-------------------|--|---------------------|-------------|
| 1.8 | Load distance | x [mm] | 980 |
| 1.9 | Wheel base | y [mm] | 1278 |
| 4.9 | Height min./max. steering handle in use | h ₂ [mm] | 770/1340 |
| 4.15 | Forks lowered | h [mm] | 90 |
| 4.19 | Overall length | L [mm] | 1855 |
| 4.20 | Length of front pad | L ₂ [mm] | 700 |
| 4.21 | Overall width | B [mm] | 800 |
| 4.22 | Weight of forks | s/e/l [mm] | 65/185/1155 |
| 4.25 | Distance between outer edge of forks | B ₃ [mm] | 565 |
| 4.32 | Floor clearance in lowered position | m ₂ [mm] | 25 |
| 4.34 | Width pallet service zone 800x1200 VDI3597 | Ast [mm] | 2115 |
| 4.35 | safety distance | a/2 [mm] | 100 |
| 4.35 | Turning radius | Wa [mm] | 1695 |

Subject to technical modifications.

Stöcklin, or one of our partners in your region will be pleased to advise you.

Stöcklin

Stöcklin Logistics Ltd.
Material Handling and Storage Systems
CH-4143 Dornach
Tel. +41 (0) 61 705 81 11
Fax +41 (0) 61 705 82 25
E-Mail unit-f@stoeklin.com
www.stoeklin.com

| Weight (mast A30) | | | |
|--------------------------|--|-------------|--------------------------|
| 2.1 | Weight of vehicle, with battery | [kg] | 900 |
| 2.2 | Load per axle with front/rear load (1200 kg) | [kg] | 1000/1100 |
| 2.3 | Load per axle without front/rear load | [kg] | 700/200 |
| Wheels | | | |
| 3.1 | Tyres of all wheels | | Vulkollan |
| 3.2 | Type of drive/steering handle | Drive wheel | lateral/lateral 1x230/70 |
| 3.3 | Load rollers | | 2x83/90 |
| 3.4 | Support rollers | | 1x125/50 |

| Drive and control | | | |
|--------------------------|------------------|------|-----|
| 6.1 | Driving motor AC | [kW] | 1.2 |
| 6.2 | Lifting motor DC | [kW] | 3.0 |

| | | | |
|------|-----------------------------|------|------------|
| 8.1 | Driving control Combi lift | [A] | 200 |
| 5.10 | Driving brake | | DC current |
| | Parking brake electro-mech. | [Nm] | 11 |

| Battery | | PPV-BS | |
|----------------|---------------------------|---------------|---------------|
| 6.3 | Type of battery | PPV-DIN | PPV-DIN |
| 6.4 | Battery voltage, capacity | [V/Ah] | 24/160 24/250 |
| | Battery designation | 2PZS160 | 2PZS250 |

| Masts | 4.2 | 4.3 | 4.4 | 4.5 |
|-------|------|-------------------------------|--------------------------|------------------|
| | Typ | Overall height h ₁ | Free lift h ₅ | Lifting height H |
| A24 | 1670 | 120 | 2405 | 2830 |
| A28 | 1870 | 120 | 2805 | 3230 |
| A30 | 1970 | 120 | 3005 | 3430 |
| A34 | 2170 | 120 | 3405 | 3830 |
| A38 | 2370 | 120 | 3805 | 4230 |
| B24 | 1700 | 1285 | 2386 | 2810 |
| B28 | 1900 | 1485 | 2786 | 3210 |
| B30 | 2000 | 1585 | 2986 | 3410 |
| B34 | 2200 | 1785 | 3386 | 3810 |
| B38 | 2400 | 1985 | 3786 | 4210 |
| C39 | 1845 | 1415 | 3936 | 4375 |
| C44 | 2010 | 1585 | 4436 | 4875 |

SWISS QUALITY / ISO 9001




EDS 12

STÖCKLIN – SU BENEFICIO

Mínimas dimensiones y máxima facilidad de manejo

- **Transbordo más rápido de materiales**
- **Facilidad de manejo**
- **Alta flexibilidad**

Tecnología avanzada

- **Motor trifásico con tecnología de CAN-BUS** 
- **Manejo seguro incluso en pendientes**
- **Sistema que protege la carretilla y las cargas a transportar**
- **Características de conducción siempre óptimas**
- **Reducido consumo de corriente**
- **Paro de emergencia**

Calidad suiza robusta

- **Máxima calidad y elevada vida útil**
- **Máxima facilidad de mantenimiento**
- **Relación precio-calidad óptima**
- **Precios de repuestos razonables**

ERGONOMÍA Y SEGURIDAD

El timón montado lateralmente garantiza una visibilidad óptima en el momento de coger y almacenar las cargas. El manillar de diseño ergonómico permite un manejo preciso incluso con guantes de protección. Las grandes teclas basculantes facilitan una elevación y bajada suave, y de dosificación proporcional. Empleo en espacios muy reducidos incluso con la barra de dirección en vertical mediante el interruptor de puenteo adicional.

DISEÑO Y EQUIPAMIENTO

Desarrollado a partir de un nuevo sistema modular complejo con uso múltiple de componentes. Muy resistente a pesar de su diseño compacto. Están disponibles diferentes plataformas. Pulsador de emergencia, contador de horas de servicio combinado, control de batería con indicador de código de error. Cargador integrado de 30A/230V. Batería 24V – 160 Ah.

Opciones:

- Otras baterías
- Longitud de rotado largo
- Rejilla protectora
- Cargas específicas
- Variante para cámaras frigoríficas

ACCIONAMIENTO

Motor trifásico silencioso exento de mantenimiento con elevado par de giro a bajas revoluciones. Realimentación durante el frenado electrónico. El arrastre lateral y el rodillo de soporte lateral garantizan una estabilidad óptima de conducción en almacén. Todas las ruedas (incl. los rodillos de carga) en Vulkollan.

SISTEMA ELECTRÓNICO

Control mediante microprocesador programable. Control de traslación y elevación COMBI. El motor de traslación de c.a. y el motor de elevación de c.c. con regulación de velocidad son de reducido consumo de energía. Tecnología de CAN-BUS con un óptimo apantallamiento. El sistema LOS (Limited Operating Strategy) permite un desplazamiento limitado en caso de averías que causan la desconexión. El comportamiento de marcha y otros parámetros pueden configurarse cómodamente a través del programador manual para diferentes necesidades.

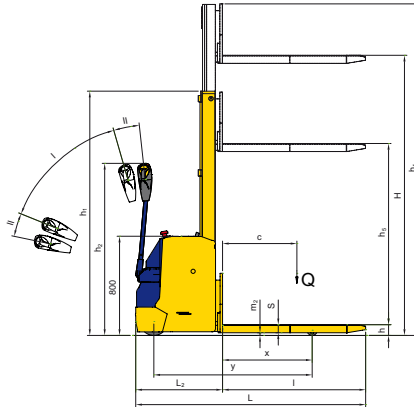
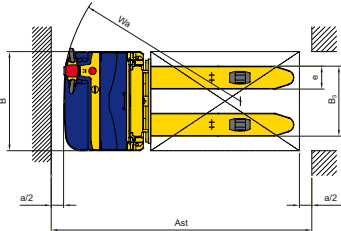
DIMENSIONES

Diseño muy compacto en 3D-CAD. Medidas mínimas con máxima facilidad de mantenimiento. Los paneles embutidos de protección son desmontables lo que facilita los trabajos de mantenimiento y ajuste.

Stöcklin

EDS 12

CARACTERÍSTICAS TÉCNICAS



I Área de traslación
II Área de frenado

| 1.2 | Tipo | EDS 12 | |
|---------------------|--|--------|-----------|
| Prestaciones | | | |
| 1.5 | Capacidad de carga/Carga elevación horquilla | Q[kg] | 1200 |
| 1.6 | Distancia centro de gravedad carga | c[mm] | 600 |
| 5.1 | Velocidad de desplazamiento con/sin carga | [km/h] | 5,5/5,5 |
| 5.2 | Velocidad de elevación con/sin carga | [m/s] | 0,12/0,2 |
| 5.3 | Velocidad de descenso con/sin carga | [m/s] | 0,4/0,3 |
| 5.8 | Aguante en las cuestas con/sin carga | [%] | 10,0/10,0 |

| Dimensiones | | | |
|--------------------|--|---------------------|-------------|
| 1.8 | Distancia carga | x [mm] | 980 |
| 1.9 | Longitud de rodado | y [mm] | 1533 |
| 4.9 | Altura min./máx. timón en servicio | h ₂ [mm] | 770/1340 |
| 4.15 | Horquilla bajada | h [mm] | 90 |
| 4.19 | Longitud total | L [mm] | 1855 |
| 4.20 | Longitud cuerpo delantero | L ₂ [mm] | 700 |
| 4.21 | Anchura total | B [mm] | 800 |
| 4.22 | Masa horquilla | s/e/l [mm] | 65/185/1155 |
| 4.25 | Separación ext. horquilla | B ₃ [mm] | 565 |
| 4.32 | Distancia / suelo posición bajada | m ₂ [mm] | 25 |
| 4.34 | Anchura pasillo de servicio palet 800x1200 VDI3597 | Ast [mm] | 2115 |
| | Distancia de seguridad | a/2 [mm] | 100 |
| 4.35 | Radio de viraje | Wa [mm] | 1695 |

Con reserva de modificaciones técnicas.

| Pesos (Mastil A30) | | | |
|---------------------------|---|-----------------|-----------|
| 2.1 | Peso propio, con batería | [kg] | 900 |
| 2.2 | Carga por eje con carga delantera/trasera (1200 kg) | [kg] | 1000/1100 |
| 2.3 | Carga por eje sin carga delantera/trasera | [kg] | 700/200 |
| Ruedas | | | |
| 3.1 | Neumáticos de todas las ruedas | | Vulkollan |
| 3.2 | Tipo de arrastre/timón Motor | lateral/lateral | 1x230/70 |
| 3.3 | Ruedecillas de carga | | 2x83/90 |
| 3.4 | Rodillos soportes | | 1x125/50 |

| Arrastre y mando | | | |
|-------------------------|---|------|-------------------|
| 6.1 | Motor de tracción AC | [kW] | 1,2 |
| 6.2 | Motor de elevación DC | [kW] | 3,0 |
| 8.1 | Mando conducción Elevación proporcional combinada | [A] | 200 |
| 5.10 | Freno de rodamiento | | Motor+c.corriente |
| | Freno de bloqueo electromec. | [Nm] | 11 |

| Batería | | | |
|----------------|----------------------------|--------|-----------------|
| 6.3 | Tipo de batería | | PPV-DIN PPV-DIN |
| 6.4 | Tensión batería, capacidad | [V/Ah] | 24/160 24/250 |
| | Tipo de batería | | 2PZS160 2PZS250 |

| Modelos de mástiles | 4.2 | 4.3 | 4.4 | 4.5 |
|----------------------------|-----------------------------|--|--------------------|--|
| Tipo | Altura cons. h ₁ | Altura libre de elevación h ₅ | Altura elevación H | Altura total desplegada h ₄ |
| A24 | 1670 | 120 | 2405 | 2830 |
| A28 | 1870 | 120 | 2805 | 3230 |
| A30 | 1970 | 120 | 3005 | 3430 |
| A34 | 2170 | 120 | 3405 | 3830 |
| A38 | 2370 | 120 | 3805 | 4230 |
| B24 | 1700 | 1285 | 2386 | 2810 |
| B28 | 1900 | 1485 | 2786 | 3210 |
| B30 | 2000 | 1585 | 2986 | 3410 |
| B34 | 2200 | 1785 | 3386 | 3810 |
| B38 | 2400 | 1985 | 3786 | 4210 |
| C39 | 1845 | 1415 | 3936 | 4375 |
| C44 | 2010 | 1585 | 4436 | 4875 |

Stöcklin, o el colaborador que tenga en su zona está a su disposición para asesorarle.

Stöcklin

Stöcklin Logística S.A.

Técnica de transporte y de almacenamiento

CH-4143 Dornach

Tel. +41 (0) 61 705 81 11

Fax +41 (0) 61 705 82 25

E-Mail unit-f@stoeklin.com

www.stoeklin.com

SWISS QUALITY / ISO 9001




EDS 12

STÖCKLIN – VOS AVANTAGES

Des dimensions très réduites et une grande facilité d'utilisation

- **Transbordement plus rapide des marchandises**
- **Maniabilité optimale**
- **Grande flexibilité**

Electronique de pointe

- **Unité motrice triphasée  avec la technique CAN-BUS**
- **Commande plus sûre également dans les déclivités**
- **Ménagement des marchandises à transporter et de l'appareil**
- **Caractéristiques de conduite toujours optimales**
- **Faible consommation de courant**
- **Bouton d'arrêt d'urgence**

Qualité suisse robuste

- **Haute qualité et durée de vie importante**
- **Maintenance aisée**
- **Rapport prix-performance optimal**
- **Politique raisonnable du prix des pièces de rechange**

DIMENSIONS

Structure très compacte grâce à une construction 3D-CAD. Dimensions minimales permettant toutefois une maintenance aisée. La protection du châssis encastrée est amovible et facilite ainsi les travaux de maintenance et de réglage.

STRUCTURE ET ÉQUIPEMENT

Développé à partir d'un nouveau module complexe, avec utilisation de nombreux composants. Malgré une structure compacte très robuste. Différents châssis de levage sont disponibles en stock. Touche d'arrêt d'urgence, compteur d'heure de fonctionnement combi, contrôleur de batterie avec affichage de code d'erreur. Chargeur intégré 30A/230V. Batterie 24V – 160 Ah.

Options:

- Batterie avec d'autres capacités
- Empattement long
- Grille de protection
- Porte-fourches spéciaux selon besoin du client
- Exécution pour zones frigorifique

ENTRAÎNEMENT

Moteur AC à courant triphasé sans entretien avec un couple élevé à très faible vitesse et silence de fonctionnement important. Alimentation partielle lors du freinage électronique. L'entraînement latéral et le galet support latéral garantissent une stabilité optimale de conduite en entrepôt. Toutes les roues (également les galets de charge) sont en Vulkollan.

SYSTÈME ÉLECTRONIQUE

Commande par microprocesseur librement programmable. Commande combinée de levage et de conduite. L'entraînement AC et le moteur de levage DC à rotation réglée consomment peu d'énergie. Technique CAN-BUS avec la meilleure protection possible. Le système LOS (Limited Operating Strategy) permet un fonctionnement limité en cas de dysfonctionnements qui entraînent l'arrêt. Le comportement de conduite ainsi que d'autres paramètres peuvent facilement être réglés avec la console à programmation manuelle en fonction des différents besoins des clients.

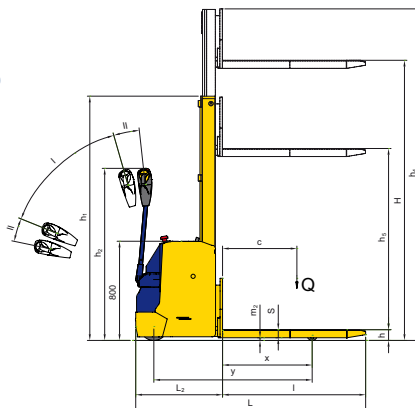
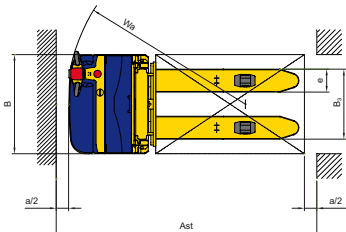
ERGONOMIE ET SÉCURITÉ

Le timon monté latéralement garantit une visibilité optimale lors de la prise et du stockage des charges. L'extrémité ergonomique du timon permet une utilisation très sensible même avec des gants de travail. Les grandes touches à bascule permettent d'élever et d'abaisser de manière précise, dosée et proportionnée. Utilisation possible dans des espaces restreints et également lorsque le timon est en position verticale grâce à l'interrupteur de pontage supplémentaire.

Stocklin

EDS 12

CARACTÉRISTIQUES TECHNIQUES



I Zone de conduite
II Zone de freinage

| 1.2 | Type | EDS 12 | |
|---------------------|--|--------|-----------|
| Performances | | | |
| 1.5 | Capacité de charge/Charge levage fourche | Q[kg] | 1200 |
| 1.6 | Distance centre de gravité charge | c[mm] | 600 |
| 5.1 | Vitesse de déplacement avec/sans charge | [km/h] | 5,5/5,5 |
| 5.2 | Vitesse de levage avec/sans charge | [m/s] | 0,12/0,2 |
| 5.3 | Vitesse d'abaissement avec/sans charge | [m/s] | 0,4/0,3 |
| 5.8 | Tenue en côte avec/sans charge | [%] | 10,0/10,0 |

| Dimensions | | | |
|-------------------|---|---------------------|-------------|
| 1.8 | Distance charge | x [mm] | 980 |
| 1.9 | Empattement | y [mm] | 1278 |
| 4.9 | Hauteur min./max. timon en service | h ₂ [mm] | 770/1340 |
| 4.15 | Fourche abaissée | h [mm] | 90 |
| 4.19 | Longueur totale | L [mm] | 1855 |
| 4.20 | Longueur avant-corps | L ₂ [mm] | 700 |
| 4.21 | Largeur totale | B [mm] | 800 |
| 4.22 | Masse fourche | s/e/l [mm] | 65/185/1155 |
| 4.25 | Ecartement ext. fourche | B ₃ [mm] | 565 |
| 4.32 | Distance/sol position abaissée | m ₂ [mm] | 25 |
| 4.34 | Largeur couloir de service palette 800x1200 VDI3597 | Ast [mm] | 2115 |
| | Distance de sécurité | a/2 [mm] | 100 |
| 4.35 | Rayon de braquage | Wa [mm] | 1695 |

Sous réserve de modifications techniques.

Stöcklin ou son partenaire dans votre région est à votre disposition pour vous conseiller.

Stöcklin

Stöcklin Logistique SA

Technique de convoyage et de stockage

CH-4143 Dornach

Tel. +41 (0) 61 705 81 11

Fax +41 (0) 61 705 82 25

E-Mail unit-f@stoeklin.com

www.stoeklin.com

| Poids (mât A30) | | | |
|------------------------|---|-----------------|-----------|
| 2.1 | Poids propre, avec batterie | [kg] | 900 |
| 2.2 | Charge par essieu avec charge avant/arrière (1200 kg) | [kg] | 1000/1100 |
| 2.3 | Charge par essieu sans charge avant/arrière | [kg] | 700/200 |
| Roues | | | |
| 3.1 | Pneus de toutes les roues | | Vulkollan |
| 3.2 | Dimensions, Roue de moteur | latéral/latéral | 1x230/70 |
| 3.3 | Roulettes de charge | | 2x83/90 |
| 3.4 | Galets supports | | 1x125/50 |

| Entraînement et commande | | | |
|---------------------------------|--------------------------------|------|----------------|
| 6.1 | Moteur de traction AC | [kW] | 1,2 |
| 6.2 | Moteur de levage DC | [kW] | 3,0 |
| 8.1 | Commande conduite levage Combi | [A] | 200 |
| 5.10 | Frein de roulement | | Contre courant |
| | Frein de blocage électro-méca. | [Nm] | 11 |

| Batterie | | | |
|-----------------|----------------------------|---------|---------------|
| 6.3 | Type de batterie | PPV-DIN | PPV-DIN |
| 6.4 | Tension batterie, capacité | [V/Ah] | 24/160 24/250 |
| | Type de batterie | 2PZS160 | 2PZS250 |

| Modèles de mâts | 4.2 | 4.3 | 4.4 | 4.5 | |
|-----------------|------|------------------------------|--|------------------|---------------------------------------|
| | Type | Hauteur cons. h ₁ | Hauteur libre de levage h ₅ | Hauteur levage H | Hauteur totale déployé h ₄ |
| A24 | | 1670 | 120 | 2405 | 2830 |
| A28 | | 1870 | 120 | 2805 | 3230 |
| A30 | | 1970 | 120 | 3005 | 3430 |
| A34 | | 2170 | 120 | 3405 | 3830 |
| A38 | | 2370 | 120 | 3805 | 4230 |
| B24 | | 1700 | 1285 | 2386 | 2810 |
| B28 | | 1900 | 1485 | 2786 | 3210 |
| B30 | | 2000 | 1585 | 2986 | 3410 |
| B34 | | 2200 | 1785 | 3386 | 3810 |
| B38 | | 2400 | 1985 | 3786 | 4210 |
| C39 | | 1845 | 1415 | 3936 | 4375 |
| C44 | | 2010 | 1585 | 4436 | 4875 |

SWISS QUALITY / ISO 9001




EDS 12

STÖCKLIN – I VANTAGGI

Dimensioni ultra-ridotte e massima semplicità d'uso

- **Maggiore rapidità nella movimentazione merci**
- **Capacità di gestione ottimale**
- **Elevata flessibilità**

Elettronica ultra-moderna

- **Motore a corrente trifase  con sistema CAN-BUS**
- **Sicurezza dei comandi anche per percorrenza in discesa**
- **Protezione delle merci e dei dispositivi da trasportare**
- **Proprietà di guida sempre ottimali**
- **Ridotto consumo di corrente**
- **Sistema d'emergenza di guida**

Robusta qualità svizzera

- **Qualità ottima ed elevata durata**
- **Massima semplicità per le operazioni di manutenzione**
- **Rapporto prezzi-prestazioni ottimale**
- **Politica dei prezzi di ricambi intelligente**

MOTORE

Motore a corrente trifase AC che non richiede manutenzione; coppia elevata in caso di regime ridotto e lungo periodo di riposo. Alimentazione unitaria di corrente in caso di frenata elettronica. La trazione laterale e il rullo d'appoggio garantiscono nei magazzini una stabilità di guida ottimale. Tutte le ruote (anche i rulli di carico) in Vulkollan.

ELETTRONICA

Controllabile con microprocessore programmabile a piacere. Controllo di marcia e sollevamento COMBI. Il motore di marcia AC e il motore di sollevamento DC regolato con numero di giri sono strutturati per risparmiare energia. Sistema CAN-BUS con schermatura avanzata. Il sistema LOS (Limited Operating Strategy) consente una marcia limitata in caso di difetti che portano a una condizione di fermo.

Il comportamento di marcia e gli altri parametri possono essere programmati comodamente dalla console di programmazione manuale secondo le impostazioni specifiche del cliente.

ERGONOMIA E SICUREZZA

Il timone laterale rende possibile la visibilità ottimale nel carico e scarico delle merci.

La strutturazione ergonomica della testa del timone aumenta la percezione dei comandi anche se si utilizzano i guanti di lavoro. Grazie ai pulsanti basculanti di grandi dimensioni è possibile alzare e abbassare in modo proporzionale e dosato. Ottima capacità di comando anche in condizioni di spazio ridotto con posizione verticale del timone grazie all'interruttore di ponticellamento aggiuntivo.

DIMENSIONI

Struttura estremamente compatta grazie alla progettazione 3D-CAD. Dimensioni ridotte, semplicità di manutenzione inalterata. La protezione anti-urto installata in profondità è estraibile; ciò semplifica i lavori di manutenzione e regolazione.

COSTRUZIONE E STRUTTURA

Sviluppato da un nuovo modulo composito con utilizzo molteplice dei componenti. Nonostante la struttura compatta l'unità è molto robusta. Sono disponibili in magazzino vari tipi di equipaggiamento studiato appositamente per il piano doppio. Tasto di emergenza, contatore ore di esercizio combinato, monitoraggio a batteria con display a codici di errore. Caricabatterie integrato 30A/230V. Batteria 24V – 160 Ah.

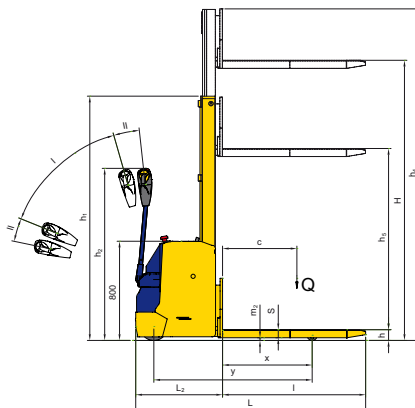
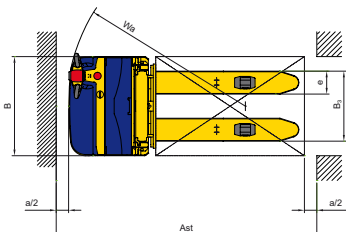
Opzioni:

- Altri tipi di batteria
- Passo lungo
- Griglia di protezione per il carico
- Componenti di carico secondo le esigenze del cliente
- Esecuzione alloggiamento freddo

Stöcklin

EDS 12

DATI TECNICI



I Area di marcia
II Area frenatura

| 1.2 | Tipe | | EDS 12 |
|-------------------------|--|--------|-----------|
| Dati prestazione | | | |
| 1.5 | Portata/Carcio sollevamento iniziale | Q[kg] | 1200 |
| 1.6 | Scartamento baricentro del carico | c[mm] | 600 |
| 5.1 | Velocità di marcia con/senza carico | [km/h] | 5,5/5,5 |
| 5.2 | Velocità di sollevamento con/senza carico | [m/s] | 0,12/0,2 |
| 5.3 | Velocità di abbassamento con/senza carico | [m/s] | 0,4/0,3 |
| 5.8 | max. capacità di salita con o senza carico | [%] | 10,0/10,0 |

| Misure | | | |
|---------------|--|---------------------|-------------|
| 1.8 | Scartamento di carcio | x [mm] | 980 |
| 1.9 | Passo | y [mm] | 1278 |
| 4.9 | Altezza timone in posiz. di mar. min/max | h ₂ [mm] | 770/1340 |
| 4.15 | Altezza forche abbassate | h [mm] | 90 |
| 4.19 | Lunghezza complessiva | L [mm] | 1855 |
| 4.20 | Lunghezza anteriore | L ₂ [mm] | 700 |
| 4.21 | Larghezza complessiva | B [mm] | 800 |
| 4.22 | Compasso die spessore | s/e/1 [mm] | 65/185/1155 |
| 4.25 | Scartamento esterno forche | B ₃ [mm] | 565 |
| 4.32 | Distanza dal suolo | m ₂ [mm] | 25 |
| 4.34 | Larghezza marcia di lavoro pallet 800x1200 VDI3597 | Ast [mm] | 2115 |
| | Distanza di sicurezza | a/2 [mm] | 100 |
| 4.35 | Raggio d'inversione | Wa [mm] | 1695 |

Salvo modifiche tecniche.

Consultate noi della Stöcklin o i nostri partner più vicini a voi.

Stöcklin

Stöcklin Logistica SA

Tecnologia di alimentazione e stoccaggio

CH-4143 Dornach

Tel. +41 (0) 61 705 81 11

Fax +41 (0) 61 705 82 25

E-Mail unit-f@stoeklin.com

www.stoeklin.com

| Pesi (Albero A30) | | | |
|--------------------------|--|---------------|----------------------------|
| 2.1 | Peso intrinseco incl. batteria | [kg] | 900 |
| 2.2 | Carcio assiale con carico anteriore/posteriore (1200 kg) | [kg] | 1000/1100 |
| 2.3 | Carcio assiale senza carico anter./ poster. | [kg] | 700/200 |
| Ruote | | | |
| 3.1 | Pneumatici di tutte le ruote | | Vulkollan |
| 3.2 | Tipo di trazione/timone | Ruota motrice | laterale/laterale 1x230/70 |
| 3.3 | Rulli di carcio | | 2x83/90 |
| 3.4 | Rulli d'appoggio | | 1x125/50 |

| Azionamento e comando | | | |
|------------------------------|---|------|-------------------------|
| 6.1 | Motore di trazione AC | [kW] | 1,2 |
| 6.2 | Motore di sollevamento DC | [kW] | 3,0 |
| 8.1 | Comando di traslazione sollevamento combi | [A] | 200 |
| 5.10 | Fermo di manovra | | motore e controcorrente |
| | Fermo di stazionamento elettromeccanico | [Nm] | 11 |

| Batteria | | | PPV-BS | |
|-----------------|-----------------------------|--------|---------------|---------|
| 6.3 | Tipo di batteria | | PPV-DIN | PPV-DIN |
| 6.4 | Tensione batteria, Capacità | [V/Ah] | 24/160 | 24/250 |
| | Modello batteria | | 2PZS160 | 2PZS250 |

| Varianti d'albero | 4.2 | 4.3 | 4.4 | 4.5 |
|-------------------|------|------|------|------|
| | | | | |
| A24 | 1670 | 120 | 2405 | 2830 |
| A28 | 1870 | 120 | 2805 | 3230 |
| A30 | 1970 | 120 | 3005 | 3430 |
| A34 | 2170 | 120 | 3405 | 3830 |
| A38 | 2370 | 120 | 3805 | 4230 |
| B24 | 1700 | 1285 | 2386 | 2810 |
| B28 | 1900 | 1485 | 2786 | 3210 |
| B30 | 2000 | 1585 | 2986 | 3410 |
| B34 | 2200 | 1785 | 3386 | 3810 |
| B38 | 2400 | 1985 | 3786 | 4210 |
| C39 | 1845 | 1415 | 3936 | 4375 |
| C44 | 2010 | 1585 | 4436 | 4875 |

SWISS QUALITY / ISO 9001



EDS 12

STÖCKLIN – UW FORDEELN

Kleinste afmetingen en hoge bedieningsvriendelijkheid

- **Snelle goederenoverslag**
- **Optimale manoeuvreerbaarheid**
- **Hoge flexibiliteit**

Modernste elektronica

- **Wisselstroomaandrijving  met CAN BUS technologie**
- **Veilige bediening**
- **Gunstige goederenomslag en machinebeheer**
- **Altijd optimale rijeigenschappen**
- **Gering stroomverbruik**
- **Noodrijstelsel**

Robuuste Zwitserse kwaliteit

- **Beste kwaliteit en hoge levensduur**
- **Uitstekende onderhoudsvriendelijkheid**
- **Optimale prijs-prestatie-verhouding**
- **Normale onderdelenprijs politiek**

ERGONOMIE EN VEILIGHEID

De zijdelings geplaatste dissels zorgen voor optimale visuele omstandigheden bij het opnemen en stockeren van lasten. De ergonomisch uitgevoerde bedieningskop is ook zeer goed bedienbaar met handschoenen. Bediening bij zeer nauwe manoeuvreerplekken is ook met de hoogstaande bedieningskop te realiseren middels een overbruggingsschakelaar.

OPBOUW EN UTRUSTING

Dit nieuwe modulaire systeem voorziet in de toepassing van meerdere toepassingen voor de ontworpen componenten. Dankzij de compacte bouwwijze is de machine ook erg robuust. Verschillende hefmasten, af fabriek, leverbaar. Noodstroomschakelaar, batterijconditiemeter voorzien van bedrijfsurenteller en storingsdiagnostiek codes. Ingebouwd laadapparaat 30A/230V. Batterij 24 V – 160 Ah.

Opties:

- **Andere batterijgrootte**
- **Lange wielstand**
- **Lastbeschermrek**
- **Stabiele gestabiliseerde steunwielen**
- **Speciaaluitvoeringen**
- **Koeluitvoering**

AANDRIJVING

Onderhoudsvrije wisselstroommotor AC met een hoge beschikbaar koppel bij laag toerental en is tevens voorzien van regeneratief remsysteem. Gedeeltelijke stroomtoevoer bij elektronisch afremmen. De zijaan-drijving en de zijdelingse steunrol garanderen een optimale rijstabiliteit in de stockeerwerking. Alle wielen (ook de vorkwielen) zijn in vulcollan uitgevoerd.

ELEKTRONICA

Deze machine is voorzien van vrij programmeerbare Combi-regeling voor de rij- en hefbesturing. De AC rijmotor en de toerental geregelde DC hefmotor zijn energiebesparend ontworpen. CAN-BUS technologie met de veiligheid. LOS-systeem (Limited Operating Strategy) zorgt bij eventuele calamiteiten dat er -toch nog- gelimiteerd gewerkt kan worden met de machine. De rijeigenschappen en overige parameters kunnen gemakkelijk met de programmeerconsole, naar wens van de klant ingesteld worden.

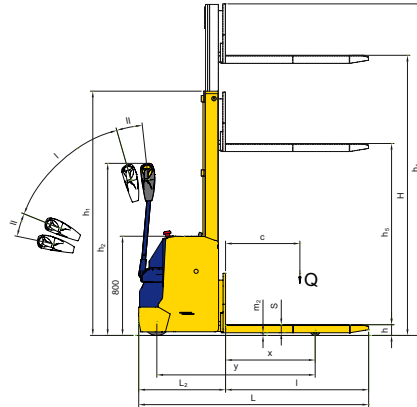
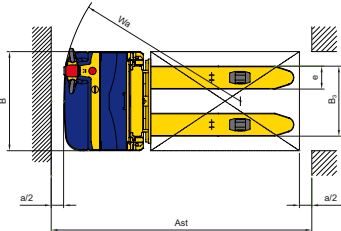
AFMETINGEN

Door 3D CAD constructie is een zeer compacte model ontworpen. Geringe afmetingen en optimale gebruiksgemak. De „diepgetrokken“ aanrijdbeveiliging is afneembaar en maakt toegang tot de wielen-basis zeer eenvoudig. Waardoor onderhoud en afstelwerkzaamheden zeer eenvoudig worden.

Stocklin

EDS 12

TECHNISCHE KENMERKEN



I Rijden
II Remmen

| 1.2 | Type | EDS 12 | |
|-------------------|--|--------|-----------|
| Prestaties | | | |
| 1.5 | Dragkracht/last op de vorken | Q[kg] | 1200 |
| 1.6 | Afstand tot middelpunt van de last | c[mm] | 600 |
| 5.1 | Rijsnelheid met/zonder belasting | [km/h] | 5,5/5,5 |
| 5.2 | Stijgsnelheid met/zonder belasting | [m/s] | 0,12/0,2 |
| 5.3 | Daalsnelheid met/zonder belasting | [m/s] | 0,4/0,3 |
| 5.8 | Mas. stijvermogen met/zonder belasting | [%] | 10,0/10,0 |

| Afmetingen | | | |
|-------------------|---|---------------------|-------------|
| 1.8 | Lastafstand | x [mm] | 980 |
| 1.9 | Wielbasis | y [mm] | 1533 |
| 4.9 | Min./max. hoogte trekstang in werking | h ₂ [mm] | 770/1340 |
| 4.15 | Vorken in lage stand | h [mm] | 90 |
| 4.19 | Totale lengte | L [mm] | 1855 |
| 4.20 | Lengte voorbouw | L ₂ [mm] | 700 |
| 4.21 | Totale breedte | B [mm] | 800 |
| 4.22 | Afmetingen van de vorken | s/e/l [mm] | 65/185/1155 |
| 4.25 | Buitenafstand tussen de vorken | B ₃ [mm] | 565 |
| 4.32 | Vrije ruimte tot de bodem in lage stand | m ₂ [mm] | 25 |
| 4.34 | Werkingsbreedte paletten 800x1200 VDI3597 | Ast [mm] | 2115 |
| | Veiligheidsafstand | a/2 [mm] | 100 |
| 4.35 | Draaicirkel | Wa [mm] | 1695 |

Onder voorbehoud van technische wijzigingen.

Stöcklin, of onze partner in uw streek geven u graag raad.

Stöcklin

Stöcklin Logistik AG
Handling- en opslagtechniek
CH-4143 Dornach
Tel. +41 (0) 61 705 81 11
Fax +41 (0) 61 705 82 25
E-Mail unit-f@stoeklin.com
www.stoeklin.com

| Gewicht (mast A30) | | | |
|---------------------------|---|---------------|----------------------------|
| 2.1 | Gewicht van het voertuig met batterij | [kg] | 900 |
| 2.2 | Aslast met last vooraan/achteraan (1200 kg) | [kg] | 1000/1100 |
| 2.3 | Aslast zonder last vooraan/achteraan | [kg] | 700/200 |
| Wielen | | | |
| 3.1 | Banden van alle wielen | | Vulkollan |
| 3.2 | Type aandrijving/disselboom | Aandrijf wiel | lateraal/lateraal 1x230/70 |
| 3.3 | Lastrollen | | 2x83/90 |
| 3.4 | Steenrollen | | 1x125/50 |

| Aandrijving en sturing | | | |
|-------------------------------|-------------|------|-----|
| 6.1 | Rijmotor AC | [kW] | 1,2 |
| 6.2 | Hefmotor DC | [kW] | 3,0 |

| | | | |
|------|--------------------------|------|---------------------|
| 8.1 | Rijsturing Combi Heef | [A] | 200 |
| 5.10 | Rijrem | | Motor + tegenstroom |
| | Parkeerrem elektro-mech. | [Nm] | 11 |

| Batterij | | | |
|-----------------|------------------------------|--------|-----------------|
| 6.3 | Batterijtype | | PPV-DIN PPV-DIN |
| 6.4 | Batterijspanning, capaciteit | [V/Ah] | 24/160 24/250 |
| | Batterijtype | | 2PZS160 2PZS250 |

| Mastmodellen | 4.2 | | | | 4.3 | | | | 4.4 | | | | 4.5 | | | | | | |
|--------------|------|-----------------------------|--------------------------------|-------------|---|------|-----------------------------|--------------------------------|-------------|---|------|-----------------------------|--------------------------------|-------------|---|------|------|------|------|
| | Typ | Hoogte cons. h ₁ | Vrije hefhoogte h ₅ | Hefhoogte H | Hoogte volledig uitgeschoven h ₄ | Typ | Hoogte cons. h ₁ | Vrije hefhoogte h ₅ | Hefhoogte H | Hoogte volledig uitgeschoven h ₄ | Typ | Hoogte cons. h ₁ | Vrije hefhoogte h ₅ | Hefhoogte H | Hoogte volledig uitgeschoven h ₄ | | | | |
| A24 | 1670 | 120 | 2405 | 2830 | A28 | 1870 | 120 | 2805 | 3230 | A30 | 1970 | 120 | 3005 | 3430 | A34 | 2170 | 120 | 3405 | 3830 |
| A38 | 2370 | 120 | 3805 | 4230 | B24 | 1700 | 1285 | 2386 | 2810 | B28 | 1900 | 1485 | 2786 | 3210 | B30 | 2000 | 1585 | 2986 | 3410 |
| B34 | 2200 | 1785 | 3386 | 3810 | B38 | 2400 | 1985 | 3786 | 4210 | C39 | 1845 | 1415 | 3936 | 4375 | C44 | 2010 | 1585 | 4436 | 4875 |

SWISS QUALITY / ISO 9001