

# ELEVAH<sup>®</sup> E5 Picking

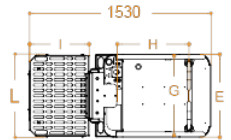
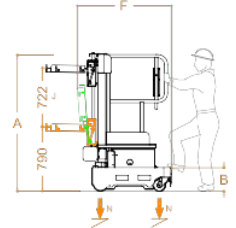


EN 3691-1



# ELEVAN<sup>®</sup> 5 picking

Maximale Arbeitshöhe	5,15 m
Maximale Tragfähigkeit	200 kg
Zulässige Personenhöchstzahl	1
Einsatzbereich	Innen - Aussen
<b>A</b> Höhe eingefahren	1690 mm
<b>B</b> Mindestgabelhöhe (eingefahren)*	289 mm
<b>C</b> Plattform Höhe (ausgefahren)	3150 mm
<b>D</b>	1540 mm
<b>E</b> Maximale Abmessungen der Maschine	700 mm
<b>F</b>	1152 mm
<b>G</b> Korbabmessungen	685 mm
<b>H</b>	600 mm
Maschinengewicht	640 kg
Antriebsräder	Ø 186 x 60 mm
Lenkrollen	Ø 150 x 40 mm

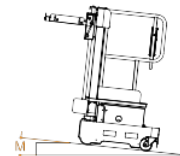
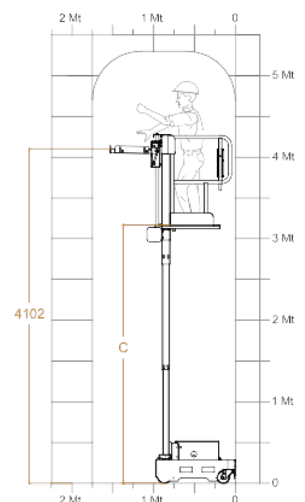


## KOMMISSIONIERPLATTFORM

<b>I</b> Abmessungen	500 mm
<b>L</b>	680 mm
Einstellung	Elektrisch
<b>J</b> Vertikal Hub	722 mm
Mindestgabelhöhe (eingefahren)	790 mm
Maximale Gabelhöhe (ausgefahren)	4102 mm
Tragkraft	100 kg

## LEISTUNGEN

Antrieb	Elektrisch 24 V
Batterien	2 Trojan Pb-Säure - 12V105Ah
Batterie Ladegerät	115V – 230V 50/60HZ
<b>M</b> Max. Steigfähigkeit	15%
Steigfähigkeit ausgefahren	2,5%
Wenderadius innen	0
Wenderadius aussen	1050 mm
Max. Geschwindigkeit (Heben – Senken)	0,2 m/s
Maximale Verfahrgeschwindigkeit (Eingefahren)	5,5 km/h
<b>N</b> Max. Druck pro Rad mit voller Last**	2,9 kN
Arbeitszyklen (komplett aufgeladen) ***	100



\* Es ist ein Zwischenschritt.

\*\* Maximaler Druck bei völlig asymmetrischer Last, wenn das Gewicht der Plattform plus die maximale Last an Bord des Korbes auf nur eine Seite der Plattform verteilt ist.

\*\*\* Als Arbeitszyklus gilt: 20 m fahren, Heben bis zur höchsten Plattformhöhe, komplett senken und die Kommissionierplattform einsetzen.



Konform mit den europäischen Normen für Flurförderzeuge mit hebbarem Fahrerplatz UNI EN ISO 3691-1.