



APILADOR DE ELEVACIÓN A MOTOR ELÉCTRICO Y CON CONDUCTOR

EDI 1400

ACOMPAÑANTE




Stöcklin – todo son ventajas

Dimensiones mínimas y gran facilidad de utilización

- **Volumen muy reducido**
- **Manipulación más rápida**
- **Estabilidad elevada**
- **visibilidad óptima**

Arrastre protegido y sistema electrónico moderno

- **Respeto de las mercancías a transportar y del vehículo**
- **Fácil mantenimiento**
- **Características permanentes de conducción óptima, incluso en caso de variación de las exigencias**
- **Arrastre trifásico** 

Arrastre

Por series con motor trifásico libre de mantenimiento. Ventajas: Momento de giro alto, aceleración independiente de la carga. El arrastre lateral y el rodillo de soporte lateral garantizan una estabilidad óptima de conducción en almacén. El bloque de motor y las ruedas están integrados en el chasis y protegidos por lo tanto contra cualquier daño. Todas las ruedas (incluyendo los rodillos de carga) son en Vulkollan.

Sistema electrónico

Mando de microprocesadores de programación libre. AC=No es necesario el conductor del sentido de marcha. El comportamiento en marcha (aceleración, temporización, velocidad) puede adaptarse a las necesidades del cliente. Obstante elevación proporcional no necesita una electrónica de elevación suplementar.

Dimensiones

Estructura muy compacta gracias a un diseño asistido por ordenador 3D, dimensiones reducidas al mínimo y, sin embargo, facilidad óptima de mantenimiento, también cuando está montado el cargador (220 V).

Longitud del cuerpo delantero: sólo 735 mm con una batería estándar de 250 Ah.

Ancho vehículo: 800 mm.

Ergonomía y seguridad

El timón montado lateralmente garantiza una visibilidad óptima en el momento de coger y almacenar las cargas.

La elevación puede regularse de forma precisa a través de botones proporcionales en la cabeza del timón de diseño ergonómico.

Estructura y equipo

Gracias a la elevación inicial, altura libre elevada. Posibilidad de carga de camiones y de elevación transversal de palets.

Los chasis de elevación de gran visibilidad con altura libre de elevación parcial o integral se montan en versión estándar y existen en diferentes alturas.

Utilización múltiple de componentes tales como arrastre, mando, pieza de carga.

Grado de equipamiento elevado en versión estándar: botón PARO DE EMERGENCIA, contador de horas de funcionamiento/controlador de batería combinado, cargador integrado, etc.

Opciones:

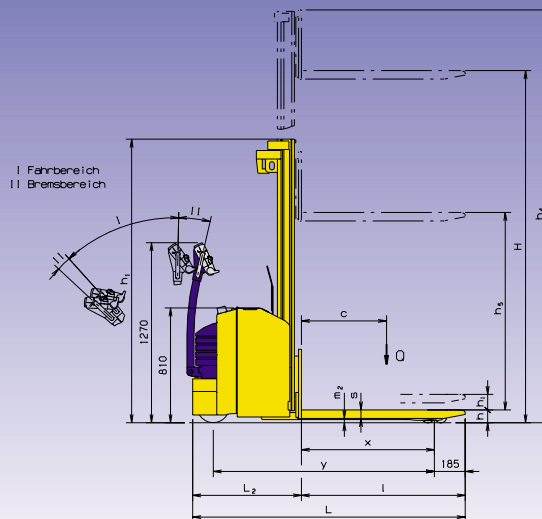
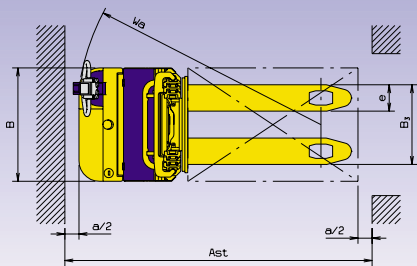
- Estructura de carga lateral para el cambio de la batería

Stöcklin

La mejor solución para sus problemas.

EDI 1400

CARACTERÍSTICAS TÉCNICAS



1.2 Tipo EDI 1400

Prestaciones	
1.5 Capacidad de carga/Carga elevación inicial	Q [kg] 2000
Capacidad de carga/Carga elevación horquilla	Q [kg] 1400
1.6 Distancia centro de gravedad carga	c [mm] 600
5.1 Velocidad de desplazamiento con/sin carga	[km/h] 5,5/5,5
5.2 Velocidad de elevación con/sin carga	[m/s] 0,12/0,2
5.3 Velocidad de descenso con/sin carga	[m/s] 0,45/0,3
5.8 Aguante en las cuestas con/sin carga	[%] 8,0/17,0

Dimensiones	
1.8 Distancia carga	x [mm] 970
1.9 Longitud de rodado	y [mm] 1560
4.4 Elevación inicial	h ₁ [mm] 110
4.9 Altura min./máx. timón en servicio	h ₁ [mm] 900/1185
4.15 Horquilla bajada	h [mm] 90
4.19 Longitud total	L [mm] 1890
4.20 Longitud cuerpo delantero *	L ₂ [mm] 735
4.21 Anchura total	B [mm] 800
4.22 Masa horquilla	s/e/l [mm] 60/186/1155
4.25 Separación ext. horquilla	B ₃ [mm] 562
4.32 Distancia / suelo posición bajada	m ₂ [mm] 30
4.34 Anchura pasillo de servicio palet 800x1200	Ast [mm] 2135
Distancia de seguridad	a/2 [mm] 100
4.35 Radio de viraje	Wa [mm] 1730

EDI 1400

Pesos (Mastil A 28, 250 Ah, 1400 kg)	
2.1 Peso propio, con batería	[kg] 950
2.2 Carga por eje con carga delantera/trasera	[kg] 900/1450
2.3 Carga por eje sin carga delantera/trasera	[kg] 700/250

Ruedas	
3.1 Neumáticos de todas las ruedas	Vulkollan
3.2 Motor	1x230/70
Tipo de arrastre/timón	lateral/lateral
3.3 Ruedecillas de carga	4x83/90
3.4 Rodillos soportes	1x125/50

Arrastre y mando	
6.1 Motor de tracción	[kW] 1,25
Tipo de motor	Trifásico
6.2 Motor de elevación	[kW] 3
8.1 Mando conducción	Microprocesador programmable
5.10 Freno de rodamiento	Motor+c.corriente
Freno de bloqueo	electromec.

Batería	
6.3 Tipo de batería	PPV-DIN
6.4 Tensión batería, capacidad	[V/Ah] 24/250
Tipo de batería	2PZS250 (535/2)

Modelos de mástiles	4.2	4.3	4.4	4.5
Tipo	Altura cons. h ₁	Altura libre de elevación h ₂	Altura elevación H	Altura total desplegada h ₄
A24	1700	100	2386	2810
A28	1900	100	2786	3210
A30	2000	100	2986	3410
A34	2200	100	3386	3810
A38	2400	100	3786	4210
B24	1700	1285	2386	2810
B28	1900	1485	2786	3210
B30	2000	1585	2986	3410
B34	2200	1785	3386	3810
B38	2400	1985	3786	4210
* C39	1845	1415	3936	4375
* C44	2010	1585	4436	4875

* L₂ + 32 mm
Con reserva de modificaciones técnicas.

Stöcklin, o el colaborador que tenga en su zona está a su disposición para asesorarle.

Stöcklin

Stöcklin Logistik AG

Técnica de transporte y de almacenamiento

CH-4143 Dornach

Tél. +41 (0) 61 705 81 11

Fax +41 (0) 61 705 84 70

E-Mail unit-f@sld.ch

Internet www.sld.ch

SWISS MADE / ISO 9001