

GS GS BASIC – GS PRO – GS SPECIAL – GS PREMIUM

MAXIMALE VIELSEITIGKEIT

DIE GS SERIE IST DIE PASSENDE LÖSUNG FÜR ALLE EINSÄTZE FÜR DEN MANUELLEN TRANSPORT. FÜR DEN TRANSPORT VON EMPFINDLICHER UND ZERBRECHLICHER WARE, WIE Z.B. GLAS ODER KERAMIK. DIE PREMIUM VERSION VERFÜGT ZUDEM ÜBER EINE STUFENLOSE ABSENKUNG. DIE SPECIAL SERIE BIETET EINE BREITE AUSWAHL AN GABELLÄNGEN UND -BREITEN, UM FÜR JEDEN PALETTENTYP DIE PASSEND AUSFÜHRUNG ZU FINDEN. ZUDEM IST DIE PRO VERSION MIT EINER TRAGFÄHIGKEIT VON 3.000 kg ERHÄLTICH, WELCHES DIE PRODUKTPALETTE DER HUBWAGEN "MADE IN ITALY" VERVOLLSTÄNDIGT.

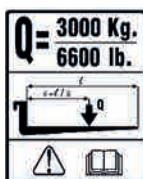
GS BASIC

DIE GS BASIC REIHE IST DAS EINSTIEGSMODELL DER LIFTER GABELHUBWAGEN. DIE MODELLREIHE ZEICHNET SICH DURCH ROBUSTHEIT UND ZUVERLÄSSIGKEIT AUS, UND IST ERHÄLTICH IN DEN GABELLÄNGEN 800mm UND 1.150mm

Erhältliches Zubehör: Tandem Lastrollen, Polyurethan Lastrollen, Gummi Lenkrollen, Hand- und Betriebsbremse



GS PRO, SPECIAL 3 ton



DIE GS PRO SERIE IST GEGENÜBER DER BASIC REIHE MIT EIN- UND AUSFAHRROLLEN UND EINER VERBESSERTEN ERGONOMISCHEN DEICHEL AUSGESTATTET. DIE SPECIAL SERIE ERLAUBT DEN TRANSPORT ALLER ARTEN VON PALETTEN DANK DER UNTERSCHIEDLICHSTEN GABELABMESSUNGEN. DIE VERSTÄRKTE RAHMENSTRUKTUR ERMÖGLICHT EINE TRAGFÄHIGKEIT VON 3.000 kg (MODELLREIHE GS PRO 3T!).

GS PREMIUM



DIE GS PREMIUM REIHE IST DIE INNOVATIVSTE LÖSUNG, STANDARDMÄSSIG MIT EINER PENDELACHSE UND EINER STUFENLOSE ABSENKUNG DER GABELZINKEN AUSGESTATTET. DIE ZERTIFIZIERTE HYDRAULIKPUMPE IST AUF 50.000 HUBZYKLEN AUSGELEGT.



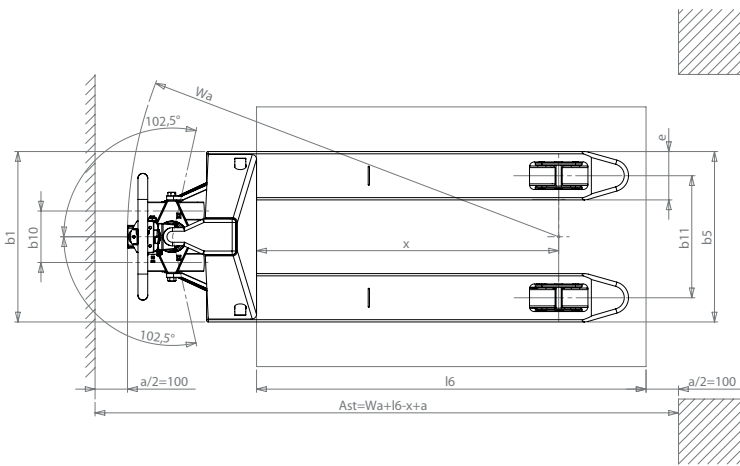
ÜBERDRUCKVENTIL

- Wenn die maximale Tragfähigkeit überschritten wird, öffnet das Überdruckventil, um eine Beschädigung der Hydraulik zu vermeiden.



LACKIERUNG

- Der Rahmen wird in der Pulverbeschichtungsanlage bei 250°C beschichtet und gewährt somit eine hohe Beständigkeit gegen Verschleiß.



KENNZEICHEN	LIFTER															
	1.1 HERSTELLER	1.2 TYPENBEZEICHNUNG DES HERSTELLERS	1.3 FAHRANTRIEB: (Elektro, Diesel, Benzin, Treibgas, Netzelektro)	1.4 BEDIENUNG: (Hand, Geh, Stand, Sitz, Kommissionierer)	1.5 TRAGFÄHIGKEIT / LAST	1.6 LASTSCHWERPUNKT	1.8 LASTABSTAND	1.9 RADSTAND	GS BASIC 22 S2-S4	GS PRO 25 S2-S4	GS PREMIUM 25 S2-S4	GS/AV PRO 25 S2-S4	GS PRO 30 S4	GS/L PRO 25 S2-S4	GS/M PRO 25 S2-S4	GS B 20 S4
1.1	HERSTELLER															
1.2	TYPENBEZEICHNUNG DES HERSTELLERS															
1.3	FAHRANTRIEB: (Elektro, Diesel, Benzin, Treibgas, Netzelektro)			MANUELL	MANUELL	MANUELL	MANUELL	MANUELL	MANUELL	MANUELL	MANUELL	MANUELL	MANUELL	MANUELL	MANUELL	MANUELL
1.4	BEDIENUNG: (Hand, Geh, Stand, Sitz, Kommissionierer)			BEGLEITEND	BEGLEITEND	BEGLEITEND	BEGLEITEND	BEGLEITEND	BEGLEITEND	BEGLEITEND	BEGLEITEND	BEGLEITEND	BEGLEITEND	BEGLEITEND	BEGLEITEND	BEGLEITEND
1.5	TRAGFÄHIGKEIT / LAST	Q	kg	2200	2500	2500	2500	3000	2500	3000	2500	2500	2500	2500	2500	2000
1.6	LASTSCHWERPUNKT	c	mm	600	600	600	600	600	600	600	600	600	600	600	400	600
1.8	LASTABSTAND	x	mm	932	932	932	932	932	932	932	932	932	932	582	945	
1.9	RADSTAND	y	mm	1192	1192	1192	1192	1192	1192	1192	1192	1192	1192	842	1192	
2.1	EIGENGEWICHT OHNE LAST EINSCHL. BATTERIE		kg	61-63	61-63	63-65	61-63	79	66-68	52-54	71					
2.2	ACHSLAST MIT HUBLAST VORN / HINTEN		kg	680/1581-1583	767/1794-1796	768/1795-1797	767/1794-1796	923/2156	771/1795-1797	691/1861-1863	693/1378					
2.3	ACHSLAST OHNE HUBLAST VORN / HINTEN		kg	42/19-21	42/19-21	43/20-22	42/19-21	53/26	46/20-22	35/17-19	48/23					
3.1	BEREIFUNG: (V=Vollgummi, L=Luft, SE=Superelastik) vorn/ hinten			P/N	P/N	P/P	P/N	P/N	P/N	P/N	P/A					
3.2	REIFEN, ABMESSUNG VORN (Ø x Breite)			200x45	200x55	200x55	200x55	200x55	200x55	200x55	200x55					
3.3	REIFEN, ABMESSUNG HINTEN (Ø x Breite)			82x82-60	82x82-60	82x82-60	82x82-60	82x60	82x82-60	82x82-60	50x58					
3.4	SEITENRÄDER (Ø x Breite)			-	-	-	-	-	-	-	-					
3.5	RÄDER ANZAHL VORN/HINTEN (X = ANGETRIEBEN)			2/2-2/4	2/2-2/4	2/2-2/4	2/2-2/4	2/4	2/2-2/4	2/2-2/4	2/4					
3.6	SPURWEITE VORN	b10	mm	155	155	155	155	155	155	155	130					
3.7	SPURWEITE HINTEN	b11	mm	375	375	375	375	375	535	250	365					
3.4	HUB	h3	mm	115	115	115	115	115	115	115	115					
4.9	DEICHELHÖHE IN FAHRPOSITION MIN/MAX.	h14	mm	690/1160	690/1160	690/1160	415/1250	690/1160	690/1160	690/1160	690/1160					
4.15	GABELHÖHE ABGESENKT	h13	mm	85	85	85	85	85	85	85	55					
4.19	GESAMTLÄNGE (Plattform Geh-/ Standposition)	l1	mm	1550	1550	1550	1550	1550	1550	1200	1550					
4.20	LÄNGE EINSCHLIESSLICH GABELRÜCKEN (Plattform Geh-/ Standposition)	l2	mm	400	400	400	400	400	400	400	400					
4.21	GESAMTBREITE	b1	mm	525	525	525	525	525	685	400	525					
4.22	GABELZINKENMASSE (Stärke, Breite, Länge)	s/e/l	mm	55/150/1150	55/150/1150	55/150/1150	55/150/1150	55/150/1150	55/150/1150	55/150/800	40/160/1150					
4.25	GABELAUSSENABSTAND	b5	mm	525	525	525	525	525	685	400	525					
4.32	BODENFREIHEIT MITTE RADSTAND	m2	mm	30	30	30	30	30	30	30	15					
4.34	ARBEITSGANGBREITE BEI PALETTE 800 X 1200 LÄNGS (Plattform Geh-/ Standposition)	Ast	mm	1835	1835	1835	1835	1835	1835	1435	1822					
4.35	WENDERADIUS (Plattform Geh-/ Standposition)	Wa	mm	1367	1367	1367	1367	1367	1367	1017	1367					
5.2	HUBGESCHWINDIGKEIT MIT / OHNE HUBLAST	Anzahl		13/13	13/13	13/13	12/5	13/13	13/13	13/13	13/13					

G = Gummi, N = Nylon, P = Polyurethan, A = Stahl, NE = Nylon Extra

GABELLÄNGE	l	mm	800	950	1000	1150	1220	1350	1500	1800	2000
LASTSCHWERPUNKT	c	mm	400	475	500	600	610	675	750	900	1000
RÄDER ANZAHL VORN/HINTEN (x = angetrieben)			2/2-2/4	2/2-2/4	2/2-2/4	2/2-2/4	2/2-2/4	2/4	2/4	2/4	2/4
GESAMTLÄNGE	l1	mm	1200	1350	1400	1550	1620	1750	1900	2200	2400
LASTABSTAND	x	mm	582	732	782	932	1002	1132	1282	1582	1782
RADSTAND	y	mm	842	992	1042	1192	1262	1392	1542	1842	2042
GEWICHT		kg	55-57	57-59	58-60	61-63	63-65	88	110	125	132
ACHSLAST MIT HUBLAST VORN / HINTEN		kg	764/1791-1793	764/1793-1795	763/1795-1797	767/1794-1796	768/1795-1797	936/1652	930/1680	1041/1584	1054/1578
ACHSLAST OHNE HUBLAST VORN / HINTEN		kg	39/16-18	39/18-20	38/20-22	42/19-21	43/20-22	58/30	65/45	75/50	79/53
WENDERADIUS	Wa	mm	1017	1167	1217	1367	1437	1567	1717	2017	2217
ARBEITSGANGBREITE BEI PALETTE 800 X 1200 LÄNGS	Ast	mm	1435	1585	1635	1835	1855	1985	2135	2435	2635